

PC85

Anwendungen

- Einstellpotentiometer

Merkmale

- Sehr kompakte Abmessungen
- Schutzart IP67
- Hoher Betriebs-temperaturbereich

Optionen

- axial
- radial

Elektrische Daten

Anschlusswiderstand	0.1 ... 2000	kOhm
Widerstandstoleranz	±10	%
Unabhängige Linearität	±3.0	% des Messber.
Elektrischer Winkel	300	°
Temperaturkoeffizient Widerstand	100	ppm/°C
Empfohlener Betriebsstrom im Schleiferkreis	max. 1	µA
Maximaler Schleiferstrom im Störfall	25	mA
Belastung P	max. 0.75	W/40°C
Min. Lebensdauer (elektrisch)	5'000	Zyklen

Mechanische Daten

Mechanischer Stellbereich	305	°
Einstelldrehmoment	0.5	Ncm
Min. Lebensdauer (mechanisch)	5'000	Zyklen
Betriebstemperatur	-25 ... +125	°C
Lagertemperatur	-55 ... +125	°C
Schutzart	IP67	

Normen

Isolationswiderstand (500 VDC, 1bar, 2s)	10	GOhm
Durchschlagsfestigkeit (VAC, 50Hz, 1min, 1bar)	900	V
Vibration (Amax = 0.75mm, f = 30 ... 2000 Hz)	10	g
Schock (Halbsinus, 7 ms)	50	g

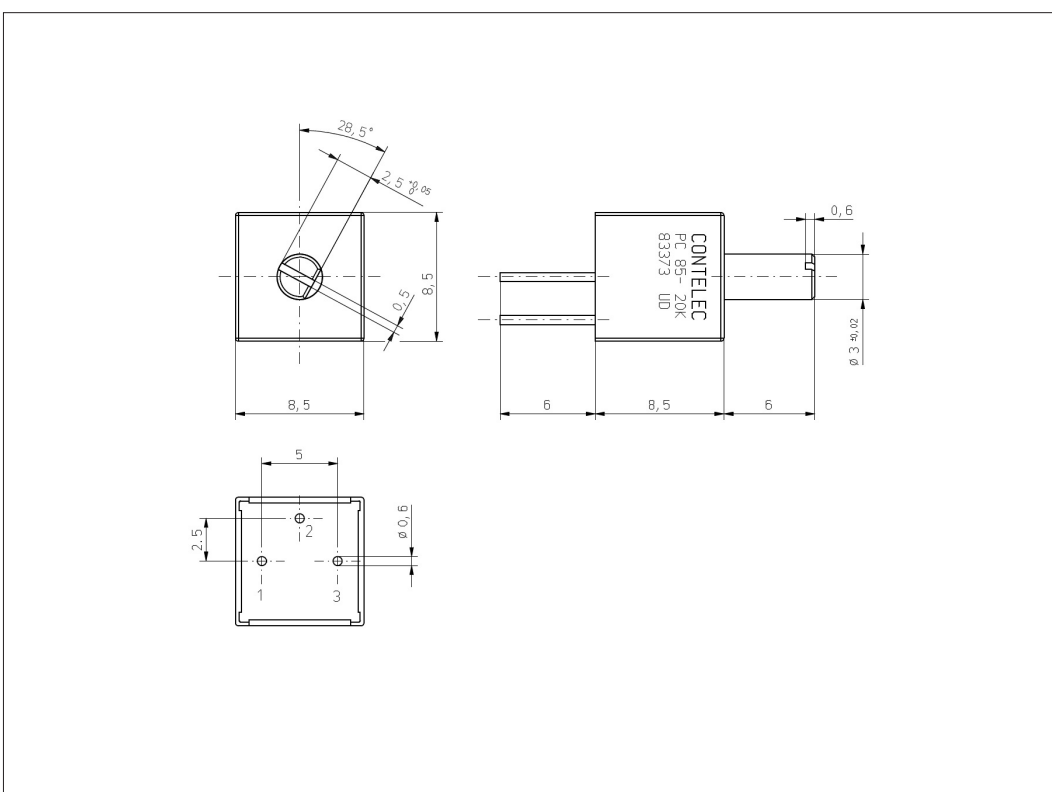
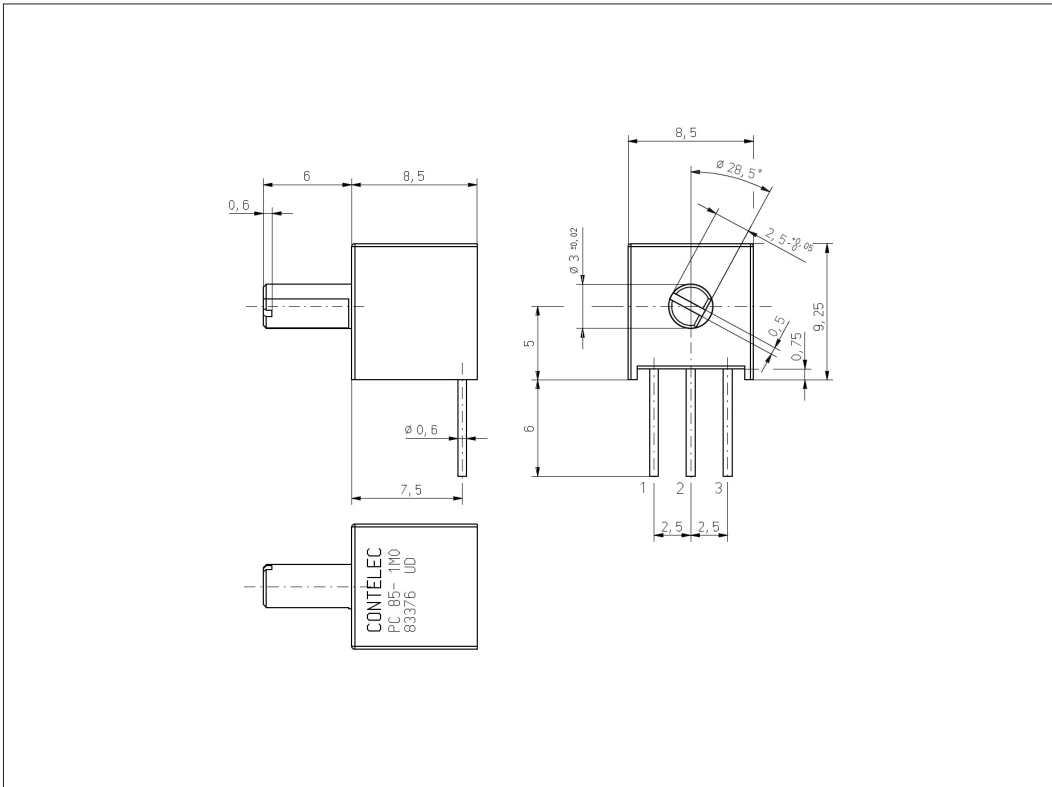
Technische Änderungen und Irrtum vorbehalten / Stand: 14. September 2007

Contelec AG
 Portstrasse 38
 CH-2503 Biel/Bienne
 Telefon +41 (0)32 3665600
 Telefax +41 (0)32 3665604
 verkauf@contelec.ch

CONTELEC
 A company of the Siedle-Group



PC85



Technische Änderungen und Irrtum vorbehalten / Stand: 14. September 2007

Contelec AG
Portstrasse 38
CH-2503 Biel/Bienne
Telefon +41 (0)32 3665600
Telefax +41 (0)32 3665604
verkauf@contelec.ch

CONTELEC
A company of the Siedle-Group