



Vert-X 22E - 24V / 4 - 20mA

Anwendungen

- Windrichtungssensor
- Ventil- / Klappensteuerungen
- Niveausensor
- Sonderfahrzeuge

Merkmale allgemein

- Hohe Schutzklasse IP68
- Flache Bauform
- Berührungslose Messmethode
- Sehr hohe Lebensdauer
- Hohe Messgenauigkeit
- Einsatz in beengten Einbauverhältnissen
- Volle Auflösung und Genauigkeit bei programmiertem elektrischen Winkel

Merkmale MH-C

- Auflösung von 12bit
- Günstiger als MH-C2

Merkmale MH-C2

- Auflösung von 14bit
- Indexpunkt(e), Drehsinn und Winkel durch Kunde einstell-, bzw. programmierbar (Optional)

Sensorprinzip		MH-C	MH-C2
Elektrische Daten			
Messbereich	°	0 ... 360	0 ... 360
Unabh. Linearität (ohne Einbauversatz)	% des Messbereichs	±0.3	±0.3
Unabh. Linearität (mit zul. Einbauversatz @ 360°)	% des Messbereichs	±0.5	±0.5
Max. Hysterese	°	0.1	0.1
Auflösung	bit	12	14
Max. Wiederholgenauigkeit	°	0.1	0.1
Signalaktualisierungsrate fast mode	kHz	(5)	(2)
Signalaktualisierungsrate slow mode	kHz	1.66	0.5
System propagation delay fast mode	µs	(800)	(800)
System propagation delay slow mode	µs	4600	2500
Max. Temperaturkoeffizient des Ausgangssignals	ppm/K	100	100
MTTFd / MTBF	Jahre	185 / 185	147 / 147
Speisespannung	VDC	16 ... 35	16 ... 35
Stromaufnahme ohne Last (typ.) fast mode	mA	(19)	(20)
Stromaufnahme ohne Last (typ.) slow mode	mA	14	15
Ohmische Last am Ausgang	kOhm	0 ... 0.5	0 ... 0.5
Max. kapazitive Last am Ausgang	nF	100	100
Verpolschutz auf Speisung		ja	ja
Elektrischer Anschluss axial		Litzen (3x)	Litzen (3x)
Querschnitt der Einzellitzen	mm ²	0.25 (AWG24)	0.25 (AWG24)
Elektrischer Anschluss radial		Rundkabel 3pol	Rundkabel 3pol
Querschnitt der Einzellitzen	mm ²	0.25 (AWG24)	0.25 (AWG24)
Redundante Ausführung möglich		nein	nein
Elektrischer Anschluss redundant axial		-	-
Querschnitt der Einzellitzen redundant	mm ²	-	-
Elektrischer Anschluss redundant radial		-	-
Querschnitt der Einzellitzen redundant	mm ²	-	-
Mechanische Daten			
Mechanischer Stellbereich	°	360 (durchdrehb.)	360 (durchdrehb.)
Schutzart		IP68	IP68
Min. Lebensdauer	Bewegungen	unbegrenzt	unbegrenzt
Betriebs- & Lagertemperatur	°C	-40 ... +85	-40 ... +85
EN 60068-2-6 Vibration (Amax = 0.75mm, f = 5...2000 Hz)	g	50	50
EN 60068-2-27 Schock	g	200	200
Normen			
EN 55022 Klasse B, Emission gestrahlt (30...230 MHz)	dB(µV/m)	max. 30	max. 30
EN 55022 Klasse B, Emission gestrahlt (230...1000MHz)	dB(µV/m)	max. 37	max. 37
EN 61000-4-2, ESD (Kontaktentladung / Luftentladung)	kV	±4 / ±8	±4 / ±8
EN 61000-4-3, Immission HF gestrahlt (80...1000MHz/1.4...2.7GHz)	V/m	30	30
EN 61000-4-4, Burst (auf alle Leitungen)	kV	±1	±1
EN 61000-4-5, Surge (Leitung gegen Erde)	kV	±1	±1
EN 61000-4-6, Immission HF Leitungsgebunden (0.15...80MHz)	Vemk	10	10
EN 61000-4-8, Immission Magnetfeld (50Hz)	A/m	300	300
EN 60393-1 Isolationswiderstand (500VDC, 1bar, 2s)	GOhm	20	20
EN 60393-1 Durchschlagsfestigkeit (VAC, 50Hz, 1min, 1bar)	kV	1	1

Technische Änderungen und Irrtum vorbehalten / Stand: 13.02.2019

Contelec AG
 Portstrasse 38
 CH-2503 Biel/Bienne
 Telefon +41 (0)32 3665600
 Telefax +41 (0)32 3665604
 verkauf@contelec.ch



Vert-X 22E - 24V / 4 - 20mA Bestellcode

* **Schaltausgänge**
Bitte definieren Sie Anzahl (max. 127), Position und Breite der Pulse.

Steigende Kennlinie CW	Standard	1
Steigende Kennlinie CCW	Optional	2
Redundant, steigende Kennlinie CW	Optional	3
Redundant, steigende Kennlinie CCW	Optional	4
Redundant, gekreuzte Kennlinien	Optional	5
Steigende Kennlinie CW mit 1 Schaltausgang*	Optional	A
Steigende Kennlinie CCW mit 1 Schaltausgang*	Optional	B
Steigende Kennlinie CW mit 2 Schaltausgängen*	Optional	C
Steigende Kennlinie CCW mit 2 Schaltausgängen*	Optional	D
Drehsinn einstellbar	Optional	E
Nullpunkt & Drehsinn einstellbar	Optional	F
Mittelpunkt & Drehsinn einstellbar	Optional	G
Start-, Endpunkt & Drehsinn einstellbar	Optional	H
Programmierbar mit Vert-X EasyAdapt	Optional	P

Ausgangssignal	Standard	5
4mA ... 20mA		

Speisespannung	Standard	1
24VDC		

Vert-X **2** **2** **E** **2** **7** **3** **6** **1** **5** **1** **5** **0** **5**

Elektrischer Anschluss / axial		
3	Optional	Litzenabgang 4pol
5	Standard	Litzenabgang 3pol
7	Optional	Flachbandkabel 6pol
9	Optional	Sonderkabel ; Sonderlitzen
Elektrischer Anschluss / radial		
4	Standard	Rundkabel 3pol
6	Optional	Rundkabel 6pol
9	Optional	Sonderkabel ; Sonderlitzen
Litzen- / Flachbandkabellänge		
01	Optional	10cm
03	Optional	30cm
05	Standard	50cm
99	Optional	Sonderlänge
Kabellänge		
02	Standard	1.0m
06	Optional	3.0m
10	Optional	5.0m
99	Optional	Sonderlänge

Elektrischer Winkel		
36	Standard	Elektrischer Winkel 360°
xx	Optional	03 bis 35; Angabe in 10° Schritten
99	Optional	Sonderwinkel
Sensorprinzip		
7	MH-C	
8	MH-C2	
Mechanische Ausführung		
22E1	Optional	Synchroflansch Grösse 9 ; Magnetgeber Typ 1
22E2	Standard	Synchroflansch Grösse 9 ; Magnetgeber Typ 2
22E9	Optional	Sondergehäuse ; Sondermagnetgeber

Optionen (auf Anfrage)

	MH-C	MH-C2
Kundenspezifischer Magnetgeber	X	X
Kundenspezifische Gehäusemodifikation	X	X
Kundenspezifisches Kabel / Litzen	X	X
Signalaktualisierungsrate im fast mode	X	X
Schaltfunktionen TTL (max. 2)	X	X
Sonderkennlinie	-	X
Elektrischer Sonderwinkel zwischen 30° und 360° (ab Werk)	X	X
Elektrischer Winkel programmierbar (Software)	-	X
Start- & Endpunkt einstellbar (Zusatzlitzen)	-	X
Drehsinn CW/CCW einstellbar / programmierbar (Zusatzlitzen od. Software)	-	X
Indexpunkt einstellbar / programmierbar (Zusatzlitzen od. Software)	-	X

Technische Änderungen und Irrtum vorbehalten / Stand: 13.02.2019

Contelec AG
Portstrasse 38
CH-2503 Biel/Bienne
Telefon +41 (0)32 3665600
Telefax +41 (0)32 3665604
verkauf@contelec.ch



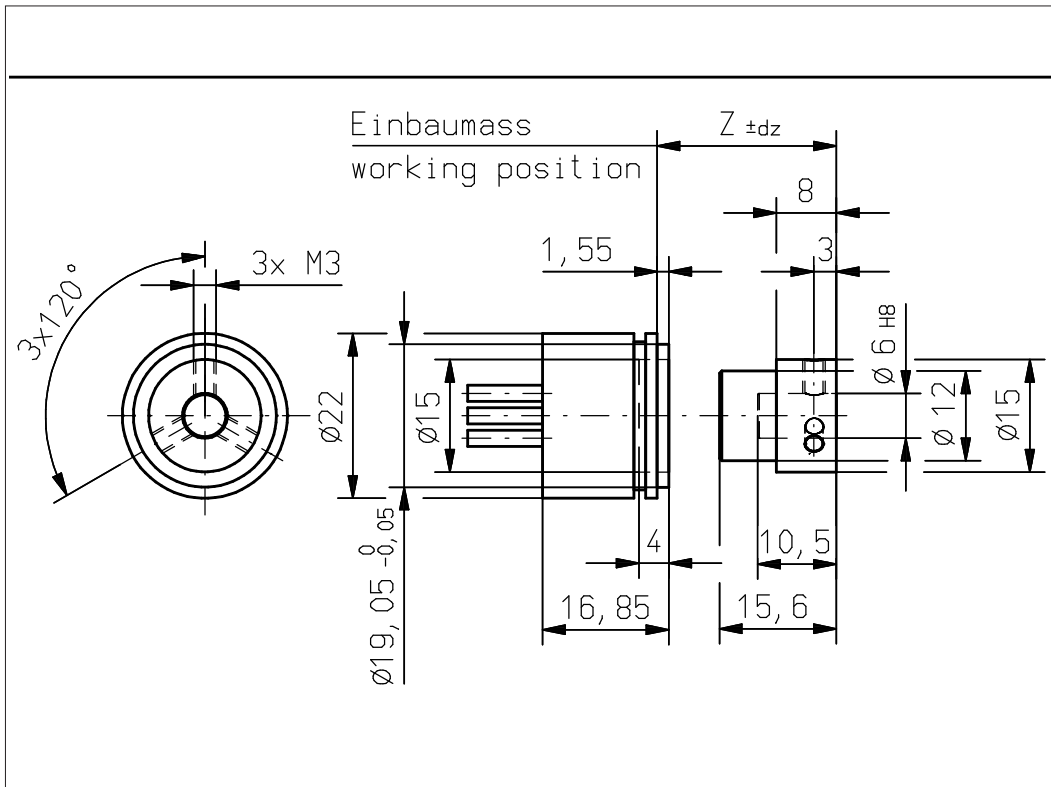
Vert-X 22E2 xxx xxx 5xx
Vert-X 22E2 xxx xxx 7xx

Zubehör (inkl.)

- 1x Befestigungsclip
- 2x Zyl-Schraube M3x8

Einbaumass (Z) und max. zulässiger Versatz des Magnetgebers

siehe Montagehinweis



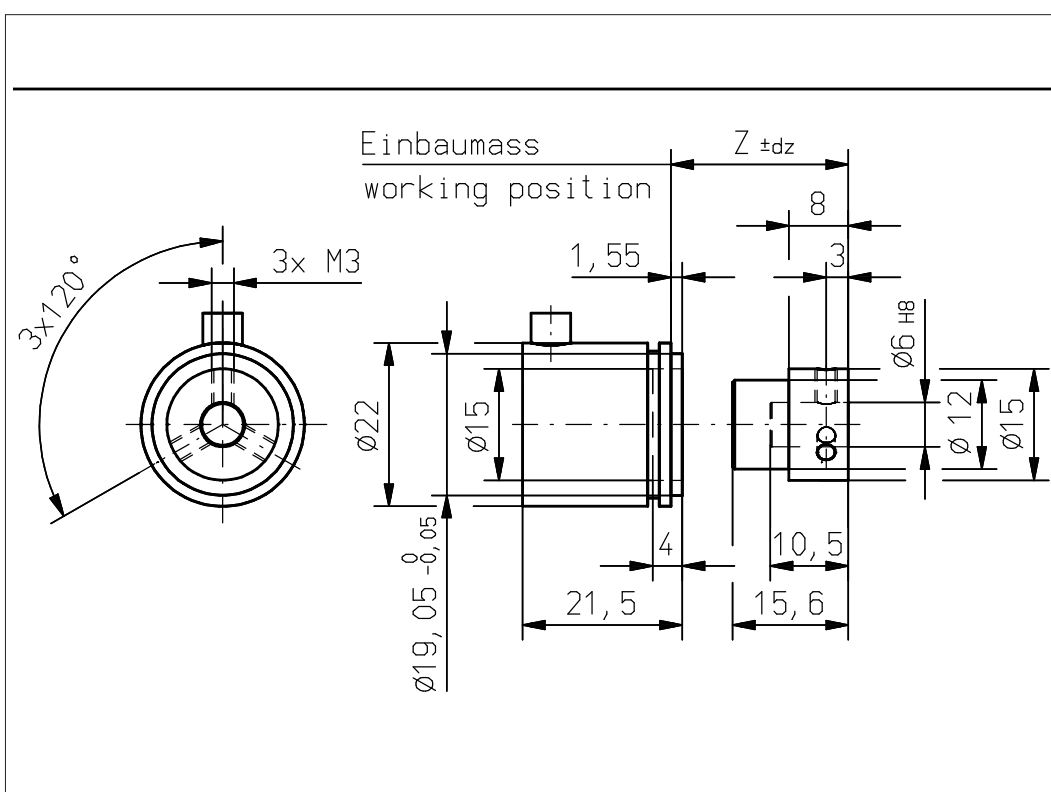
Vert-X 22E2 xxx xxx 4xx
Vert-X 22E2 xxx xxx 6xx

Zubehör (inkl.)

- 1x Befestigungsclip
- 2x Zyl-Schraube M3x8

Einbaumass (Z) und max. zulässiger Versatz des Magnetgebers

siehe Montagehinweis



Technische Änderungen und Irrtum vorbehalten / Stand: 13.02.2019

Contelec AG
 Portstrasse 38
 CH-2503 Biel/Bienne
 Telefon +41 (0)32 3665600
 Telefax +41 (0)32 3665604
 verkauf@contelec.ch



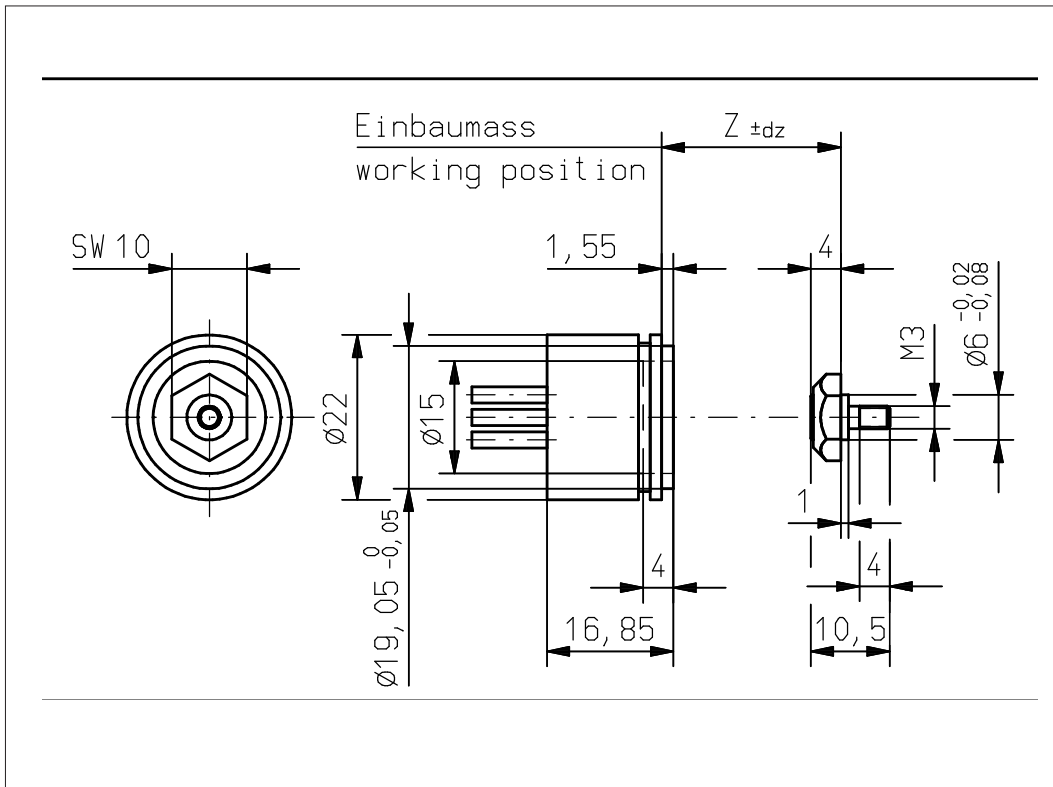
Vert-X 22E1 xxx xxx 5xx
Vert-X 22E1 xxx xxx 7xx

Zubehör (inkl.)

- 1x Befestigungsclip
- 2x Zyl-Schraube M3x8

Einbaumass (Z) und max. zulässiger Versatz des Magnetgebers

siehe Montagehinweis



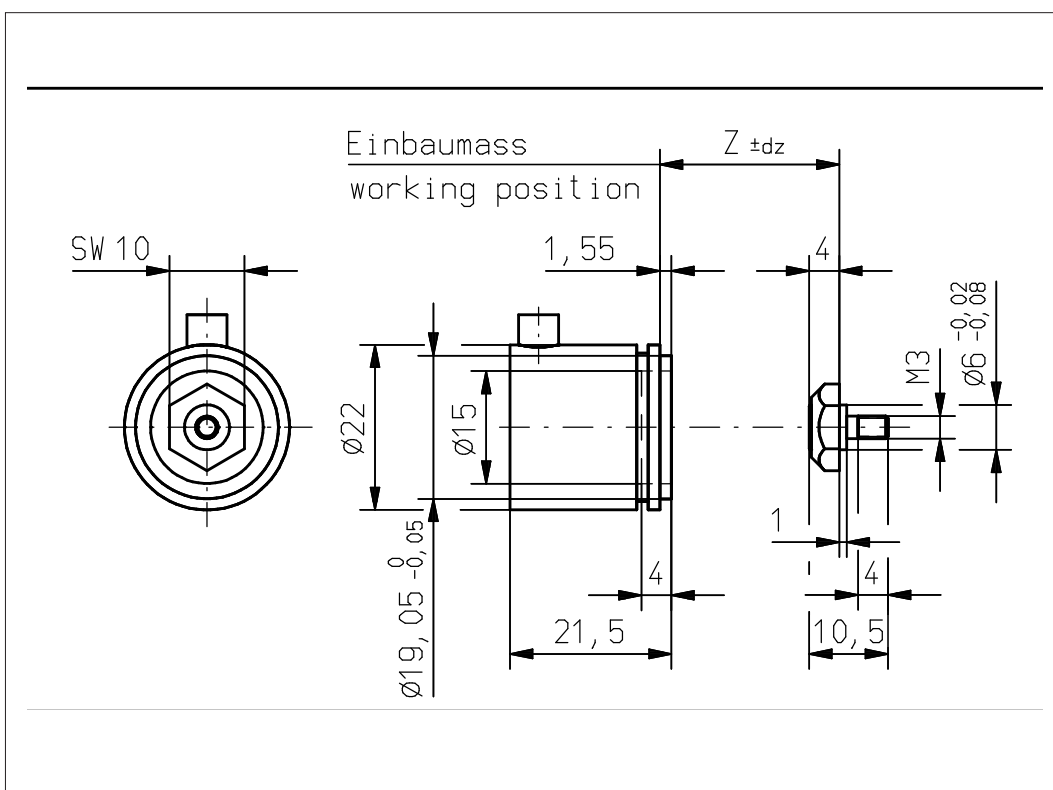
Vert-X 22E1 xxx xxx 4xx
Vert-X 22E1 xxx xxx 6xx

Zubehör (inkl.)

- 1x Befestigungsclip
- 2x Zyl-Schraube M3x8

Einbaumass (Z) und max. zulässiger Versatz des Magnetgebers

siehe Montagehinweis



Technische Änderungen und Irrtum vorbehalten / Stand: 13.02.2019

Contelec AG
 Portstrasse 38
 CH-2503 Biel/Bienne
 Telefon +41 (0)32 3665600
 Telefax +41 (0)32 3665604
 verkauf@contelec.ch



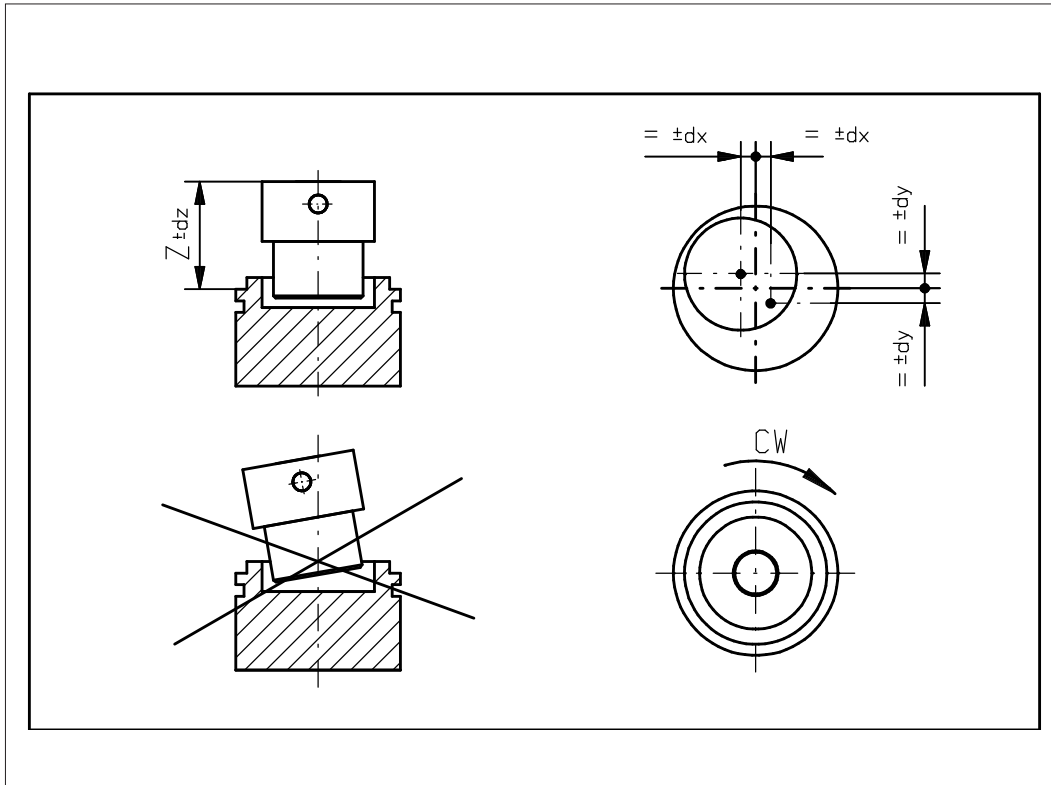
Vert-X 22E2 Montagehinweis

Einbaumass (Z)

MH-C	14.40mm
MH-C2	14.40mm

Max. zulässiger Versatz des Magnetgebers

dx	±0.25mm
dy	±0.25mm
dz	±0.5mm



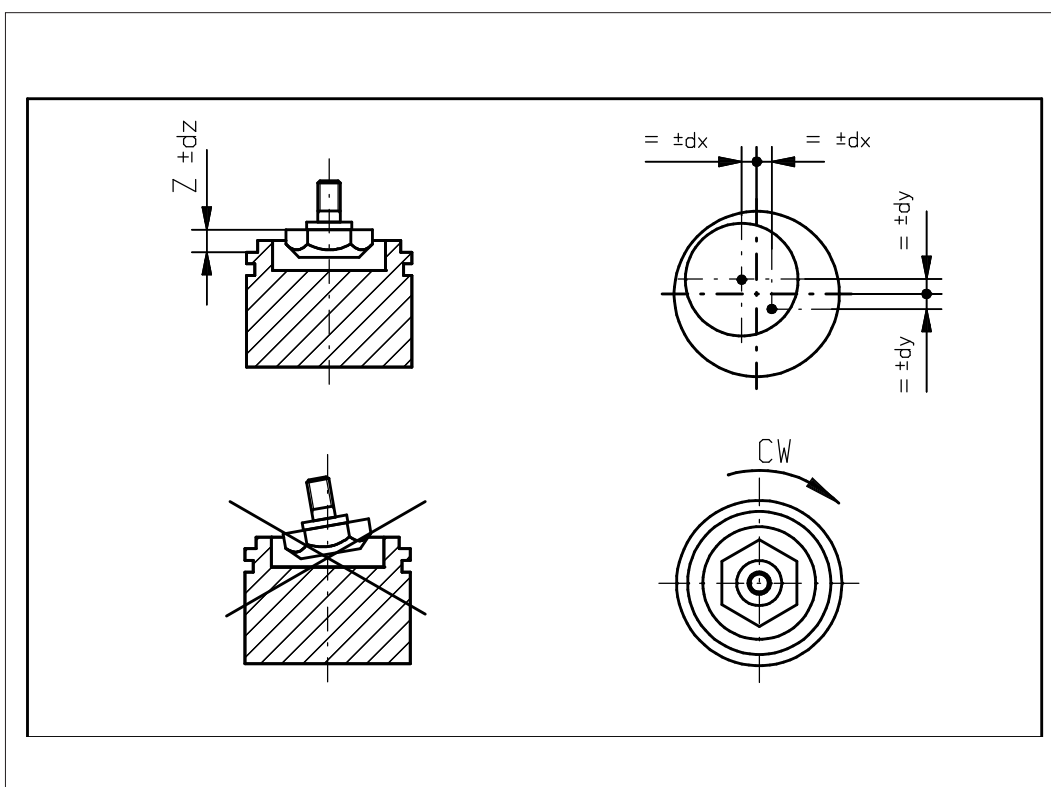
Vert-X 22E1 Montagehinweis

Einbaumass (Z)

MH-C	3.00mm
MH-C2	3.00mm

Max. zulässiger Versatz des Magnetgebers

dx	±0.25mm
dy	±0.25mm
dz	±0.5mm

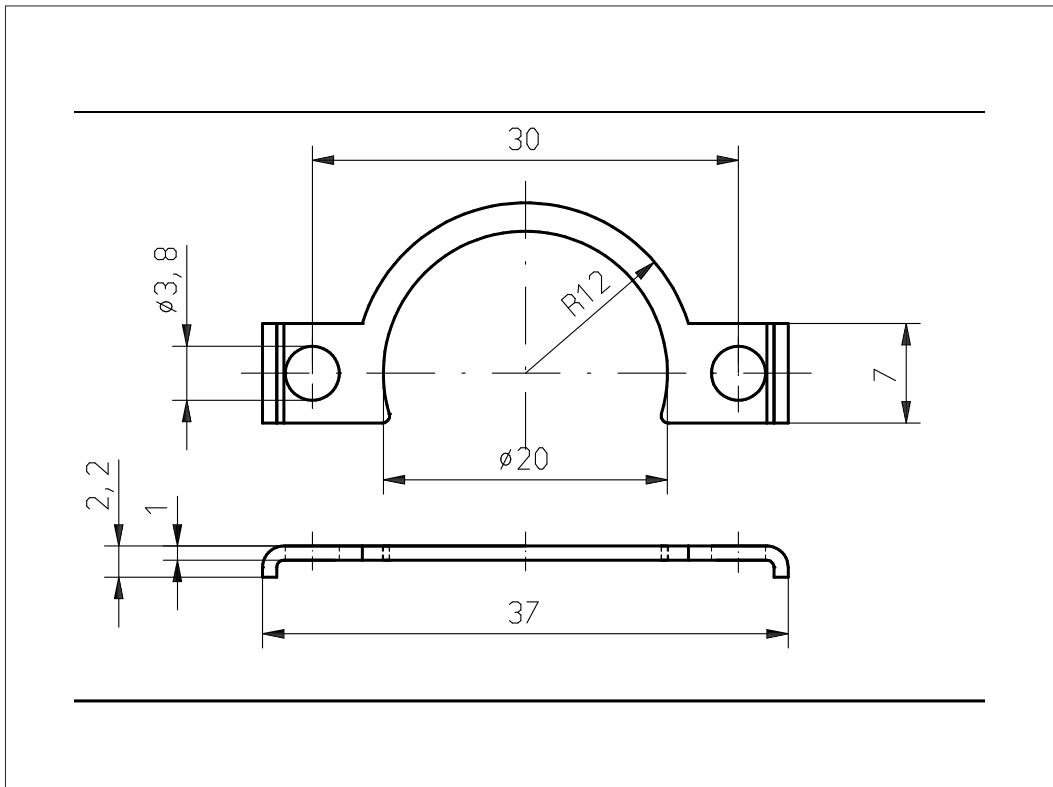


Technische Änderungen und Irrtum
vorbehalten / Stand: 13.02.2019

Contelec AG
Portstrasse 38
CH-2503 Biel/Bienne
Telefon +41 (0)32 3665600
Telefax +41 (0)32 3665604
verkauf@contelec.ch



Vert-X 22E
Zubehör
Befestigungsclip



Technische Änderungen und Irrtum
vorbehalten / Stand: 13.02.2019

Contelec AG
Portstrasse 38
CH-2503 Biel/Bienne
Telefon +41 (0)32 3665600
Telefax +41 (0)32 3665604
verkauf@contelec.ch

CONTELEC
A company of the Siedle-Group