



Elektrische Daten

Anschlusswiderstand	kOhm	5/10
Widerstandstoleranz	%	±20
Unabhängige Linearität	% des Messber.	±0.25
Elektrischer Winkel	°	150/354
Wiederholgenauigkeit	°	max. 0.1
Temperaturkoeffizient des Spannungsteilers	ppm/°C	50
Empfohlener Betriebsstrom im Schleiferkreis	µA	max. 1
Maximaler Schleiferstrom im Störfall	mA	10
Belastung P	W/40°C	max. 0.5
Min. Lebensdauer (elektrisch)	Bewegungen	20 Mio.

Mechanische Daten

Mechanischer Stellbereich	° (durchdrehbar)	360
Einstell Drehmoment	Ncm	max. 0.5
Min. Lebensdauer (mechanisch)	Bewegungen	10 Mio.
Betriebstemperatur	°C	-25 ... +75
Lagertemperatur	°C	-25 ... +105
Schutzart		IP63

Normen

Isolationswiderstand (500 VDC, 1bar, 2s)	GOhm	10
Durchschlagsfestigkeit (VAC, 50Hz, 1min, 1bar)	kV	1
Vibration (Amax = 0.75mm, f = 30...500 Hz)	g	10
Schock	g	50

GL60

Anwendungen

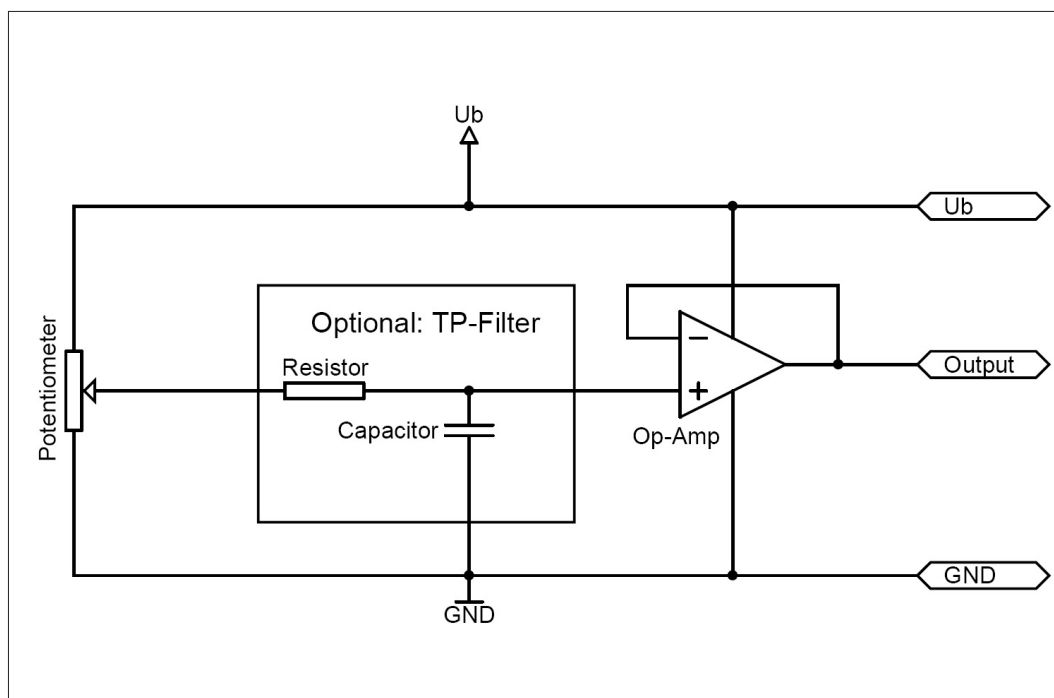
- Tür- und Torsteuerungen
- Strassenwalze

Merkmale

- Hohlwelle Ø 6mm
- 10 Mio. Bewegungen
- Ausgezeichnete Linearität, ±0.25%
- Sehr gute Auflösung, besser 0,1°

Optionen

- Widerstandstoleranz ±10%
- Elektrischer Sonderwinkel
- Radialer Kabelausgang
- Mechanischer Anschlag



Ideale Potenziometer Beschaltung

Unsere Potenziometer sollten stets als unbelasteter Spannungsteiler beschalten werden. Bei Belastung des Potenziometer steigt, auf Grund des Last- und des Kontaktwiderstands, die Nicht-Linearität an.

Technische Änderungen und Irrtum vorbehalten / Stand: 30.04.2020

Contelec AG
 Portstrasse 38
 CH-2503 Biel/Bienne
 Telefon +41 (0)32 3665600
 Telefax +41 (0)32 3665604
 verkauf@contelec.ch

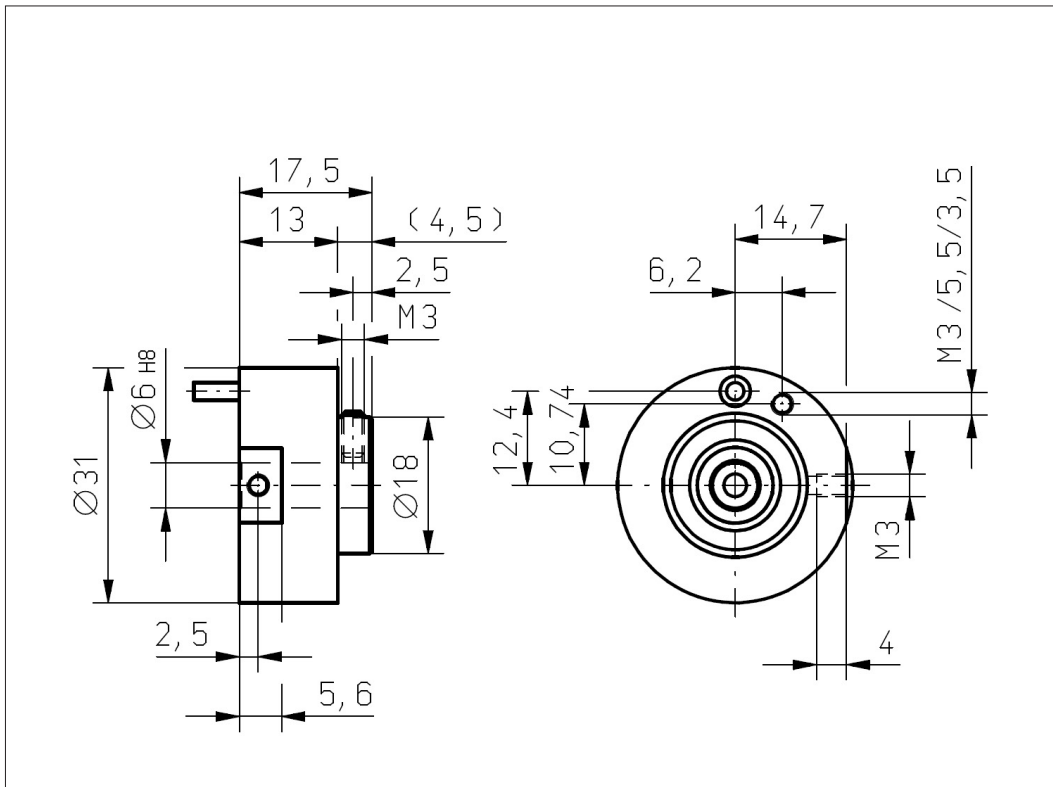
CONTELEC
 A company of the Siedle-Group



GL60

Zubehör (inkl.)

- Keines



Technische Änderungen und Irrtum vorbehalten / Stand: 30.04.2020

Contelec AG
 Portstrasse 38
 CH-2503 Biel/Bienne
 Telefon +41 (0)32 3665600
 Telefax +41 (0)32 3665604
 verkauf@contelec.ch

CONTELEC
 A company of the Siedle-Group



Elektrische Daten		
Anschlusswiderstand	kOhm	5/10
Widerstandstoleranz	%	±20
Unabhängige Linearität	% des Messber.	±0.25
Elektrischer Winkel	°	150/340
Wiederholgenauigkeit	°	max. 0.1
Temperaturkoeffizient des Spannungsteilers	ppm/°C	50
Empfohlener Betriebsstrom im Schleiferkreis	µA	max. 1
Maximaler Schleiferstrom im Störfall	mA	10
Belastung P	W/40°C	max. 0.5
Min. Lebensdauer (elektrisch)	Bewegungen	20 Mio.
Mechanische Daten		
Mechanischer Stellbereich	°	348
Einstell Drehmoment	Ncm	max. 1.5
Min. Lebensdauer (mechanisch)	Bewegungen	10 Mio.
Betriebstemperatur	°C	-25 ... +75
Lagertemperatur	°C	-25 ... +105
Schutzart		IP63
Normen		
Isolationswiderstand (500 VDC, 1bar, 2s)	GOhm	10
Durchschlagsfestigkeit (VAC, 50Hz, 1min, 1bar)	kV	1
Vibration (A _{max} = 0.75mm, f = 30...500 Hz)	g	10
Schock	g	50

GL100

Anwendungen

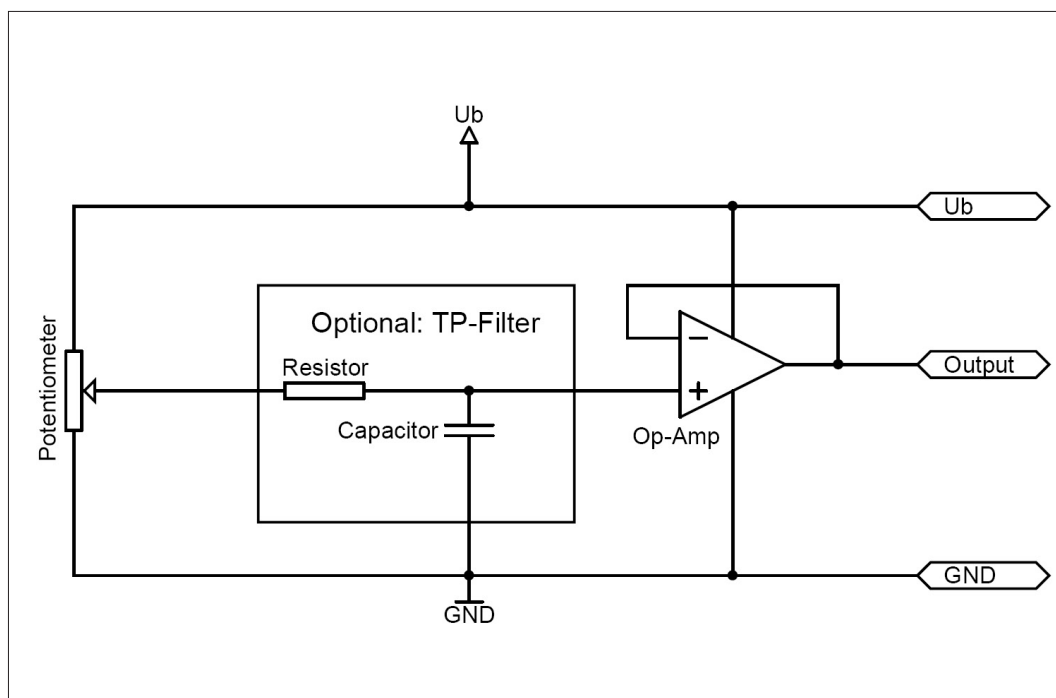
- Tür- und Torsteuerungen
- Strassenwalze

Merkmale

- Hohlwelle Ø 10mm
- 10 Mio. Bewegungen
- ausgezeichnete Linearität, ±0.25%
- sehr gute Auflösung, besser 0,1°

Optionen

- Widerstandstoleranz ±10%
- Elektrischer Sonderwinkel
- Radialer Kabelabgang
- Durchdrehbar



Ideale Potenziometer Beschaltung

Unsere Potenziometer sollten stets als unbelasteter Spannungsteiler beschalten werden. Bei Belastung des Potenziometer steigt, auf Grund des Last- und des Kontaktwiderstands, die Nicht-Linearität an.

Technische Änderungen und Irrtum vorbehalten / Stand: 30.04.2020

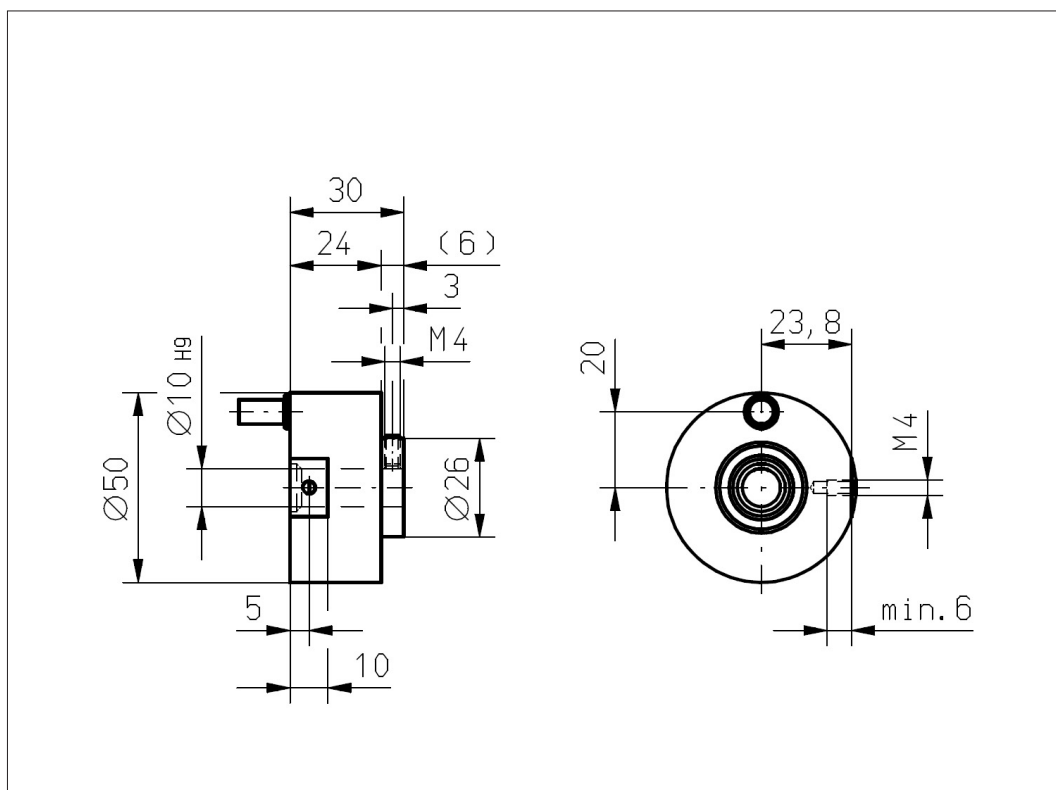
Contelec AG
 Portstrasse 38
 CH-2503 Biel/Bienne
 Telefon +41 (0)32 3665600
 Telefax +41 (0)32 3665604
 verkauf@contelec.ch



GL100

Zubehör (inkl.)

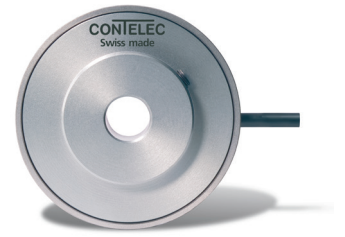
- Keines



Technische Änderungen und Irrtum
vorbehalten / Stand: 30.04.2020

Conitelec AG
Portstrasse 38
CH-2503 Biel/Bienne
Telefon +41 (0)32 3665600
Telefax +41 (0)32 3665604
verkauf@conitelec.ch

CONITELEC
A company of the Siedle-Group



Elektrische Daten		
Anschlusswiderstand	kOhm	5/10
Widerstandstoleranz	%	±20
Unabhängige Linearität	% des Messber.	±0.25
Elektrischer Winkel	°	150/340
Wiederholgenauigkeit	°	max. 0.1
Temperaturkoeffizient des Spannungsteilers	ppm/°C	50
Empfohlener Betriebsstrom im Schleiferkreis	µA	max. 1
Maximaler Schleiferstrom im Störfall	mA	10
Belastung P	W/40°C	max. 0.5
Min. Lebensdauer (elektrisch)	Bewegungen	20 Mio.
Mechanische Daten		
Mechanischer Stellbereich	°	346
Einstelldrehmoment	Ncm	max. 6
Min. Lebensdauer (mechanisch)	Bewegungen	10 Mio.
Betriebstemperatur	°C	-25 ... +75
Lagertemperatur	°C	-25 ... +105
Schutzart		IP63
Normen		
Isolationswiderstand (500 VDC, 1bar, 2s)	GOhm	10
Durchschlagsfestigkeit (VAC, 50Hz, 1min, 1bar)	kV	1
Vibration (A _{max} = 0.75mm, f = 30...500 Hz)	g	10
Schock	g	50

GL200

Anwendungen

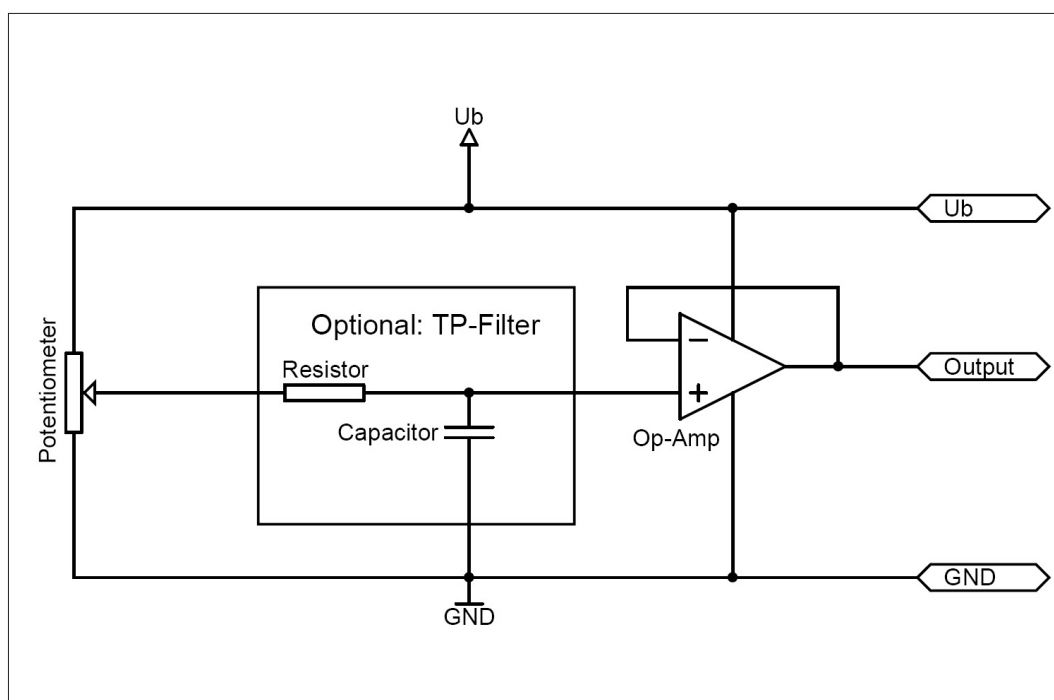
- Tür- und Torsteuerungen
- Strassenwalze

Merkmale

- Hohlwelle Ø 20mm
- 10 Mio. Bewegungen
- ausgezeichnete Linearität, ±0.25%
- sehr gute Auflösung, besser 0,1°

Optionen

- Widerstandstoleranz ±10%
- Elektrischer Sonderwinkel
- Radialer Kabelabgang
- Durchdrehbar



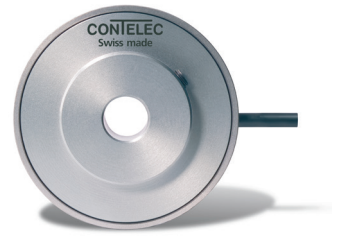
Ideale Potenziometer Beschaltung

Unsere Potenziometer sollten stets als unbelasteter Spannungsteiler beschalten werden. Bei Belastung des Potenziometer steigt, auf Grund des Last- und des Kontaktwiderstands, die Nicht-Linearität an.

Technische Änderungen und Irrtum vorbehalten / Stand: 30.04.2020

Contelec AG
 Portstrasse 38
 CH-2503 Biel/Bienne
 Telefon +41 (0)32 3665600
 Telefax +41 (0)32 3665604
 verkauf@contelec.ch

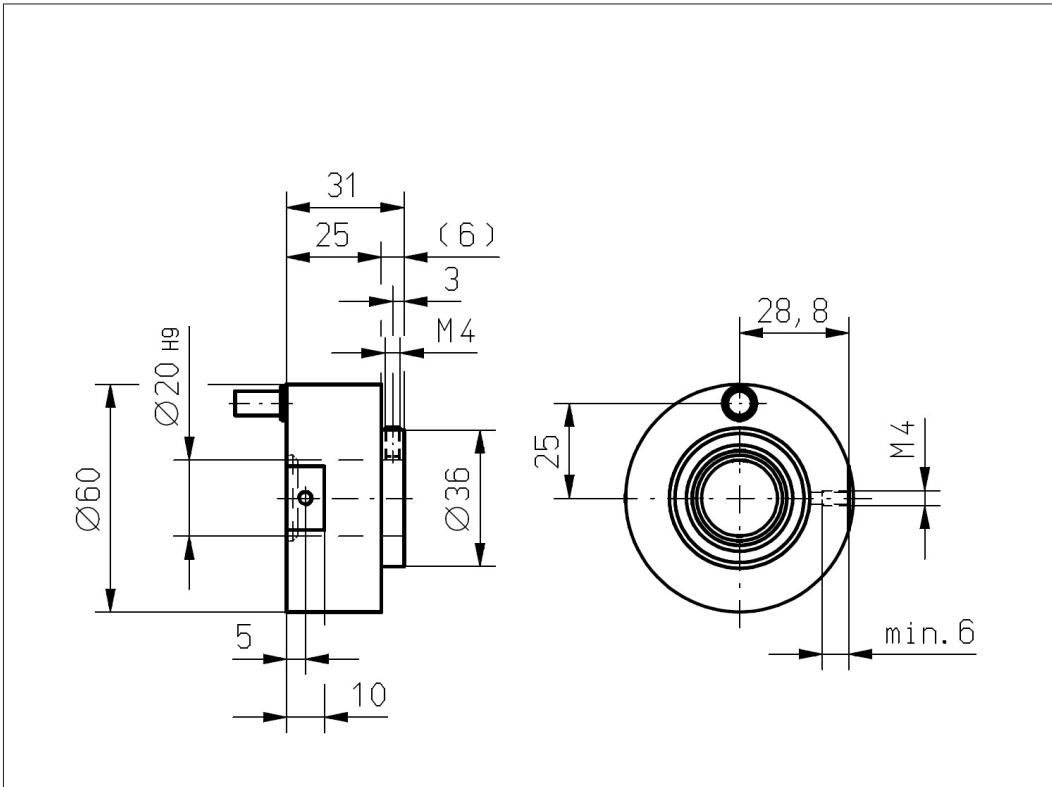
CONTELEC
 A company of the Siedle-Group



GL200

Zubehör (inkl.)

- Keines



Technische Änderungen und Irrtum vorbehalten / Stand: 30.04.2020

Conitelec AG
Portstrasse 38
CH-2503 Biel/Bienne
Telefon +41 (0)32 3665600
Telefax +41 (0)32 3665604
verkauf@conitelec.ch

CONITELEC
A company of the Siedle-Group



Elektrische Daten

Anschlusswiderstand	kOhm	5/10
Widerstandstoleranz	%	±20
Unabhängige Linearität	% des Messber.	±0.25
Elektrischer Winkel	°	150/340
Wiederholgenauigkeit	°	max. 0.1
Temperaturkoeffizient des Spannungsteilers	ppm/°C	50
Empfohlener Betriebsstrom im Schleiferkreis	µA	max. 1
Maximaler Schleiferstrom im Störfall	mA	10
Besatzung P	W/40°C	max. 0.5
Min. Lebensdauer (elektrisch)	Bewegungen	20 Mio.

Mechanische Daten

Mechanischer Stellbereich	°	348
Einstelldrehmoment	Ncm	max. 6
Min. Lebensdauer (mechanisch)	Bewegungen	10 Mio.
Betriebstemperatur	°C	-25 ... +75
Lagertemperatur	°C	-25 ... +105
Schutzart		IP63

Normen

Isolationswiderstand (500 VDC, 1bar, 2s)	GOhm	10
Durchschlagsfestigkeit (VAC, 50Hz, 1min, 1bar)	kV	1
Vibration (A _{max} = 0.75mm, f = 30...500 Hz)	g	10
Schock	g	50

GL300

Anwendungen

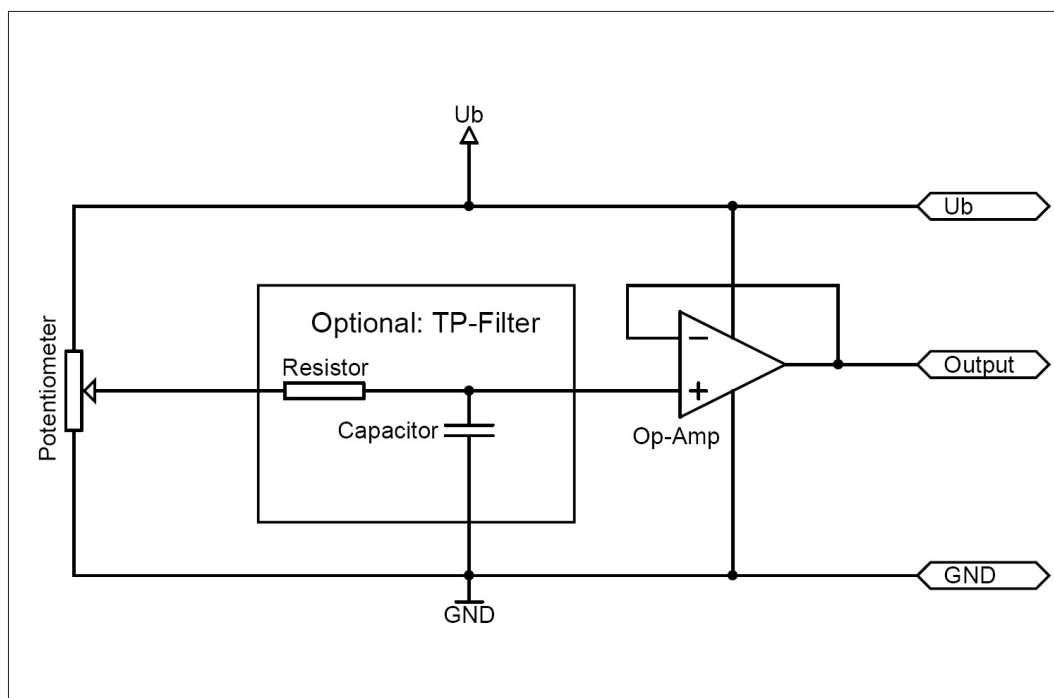
- Tür- und Torsteuerungen
- Strassenwalze

Merkmale

- Hohlwelle Ø 30mm
- 10 Mio. Bewegungen
- ausgezeichnete Linearität, ±0.25%
- sehr gute Auflösung, besser 0,1°

Optionen

- Widerstandstoleranz ±10%
- Elektrischer Sonderwinkel
- Radialer Kabelabgang
- Durchdrehbar



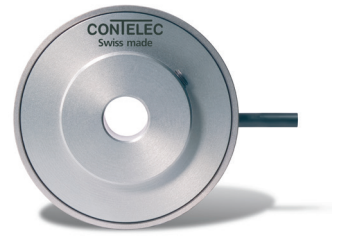
Ideale Potenziometer Beschaltung

Unsere Potenziometer sollten stets als unbelasteter Spannungsteiler beschalten werden. Bei Belastung des Potenziometer steigt, auf Grund des Last- und des Kontaktwiderstands, die Nicht-Linearität an.

Technische Änderungen und Irrtum vorbehalten / Stand: 30.04.2020

Contelec AG
 Portstrasse 38
 CH-2503 Biel/Bienne
 Telefon +41 (0)32 3665600
 Telefax +41 (0)32 3665604
 verkauf@contelec.ch

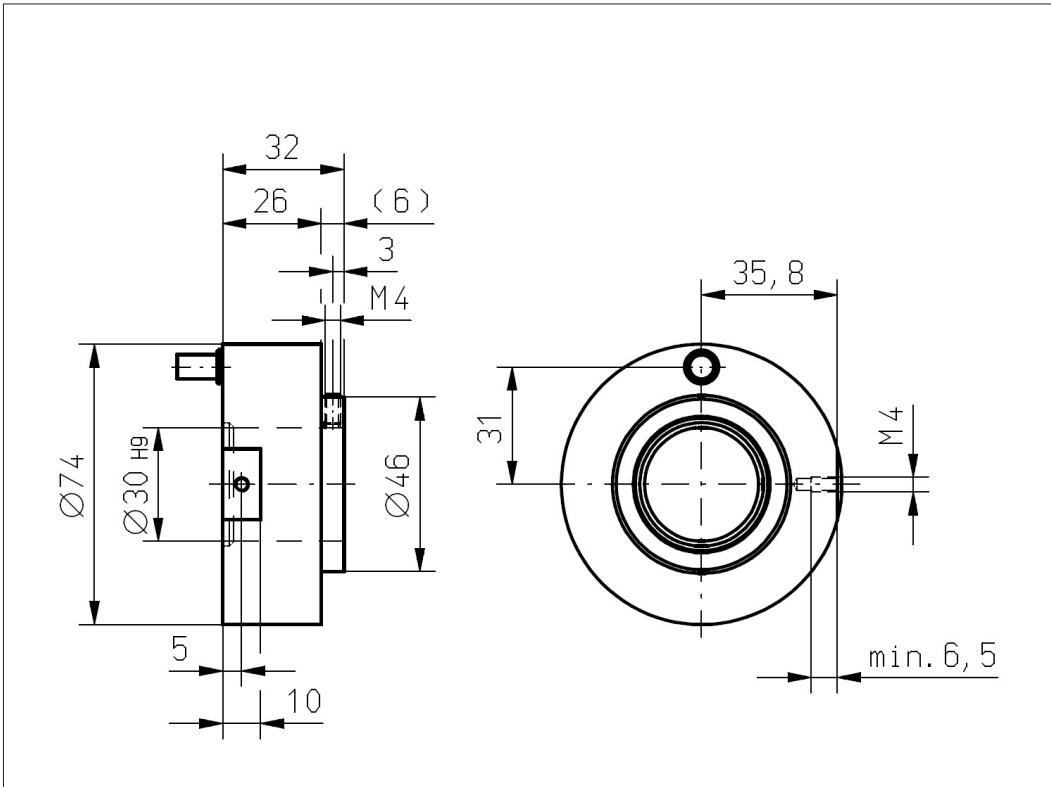
CONTELEC
 A company of the Siedle-Group



GL300

Zubehör (inkl.)

- Keines



Technische Änderungen und Irrtum vorbehalten / Stand: 30.04.2020

Conitelec AG
Portstrasse 38
CH-2503 Biel/Bienne
Telefon +41 (0)32 3665600
Telefax +41 (0)32 3665604
verkauf@conitelec.ch

CONITELEC
A company of the Siedle-Group



Elektrische Daten		
Anschlusswiderstand	kOhm	5/10
Widerstandstoleranz	%	±20
Unabhängige Linearität	% des Messber.	±0.25
Elektrischer Winkel	°	150/340
Wiederholgenauigkeit	°	max. 0.1
Temperaturkoeffizient des Spannungsteilers	ppm/°C	50
Empfohlener Betriebsstrom im Schleiferkreis	µA	max. 1
Maximaler Schleiferstrom im Störfall	mA	10
Belastung P	W/40°C	max. 0.5
Min. Lebensdauer (elektrisch)	Bewegungen	20 Mio.
Mechanische Daten		
Mechanischer Stellbereich	°	350
Einstelldrehmoment	Ncm	max. 15
Min. Lebensdauer (mechanisch)	Bewegungen	10 Mio.
Betriebstemperatur	°C	-25 ... +75
Lagertemperatur	°C	-25 ... +105
Schutzart		IP63
Normen		
Isolationswiderstand (500 VDC, 1bar, 2s)	GOhm	10
Durchschlagsfestigkeit (VAC, 50Hz, 1min, 1bar)	kV	1
Vibration (A _{max} = 0.75mm, f = 30...500 Hz)	g	10
Schock	g	50

GL400

Anwendungen

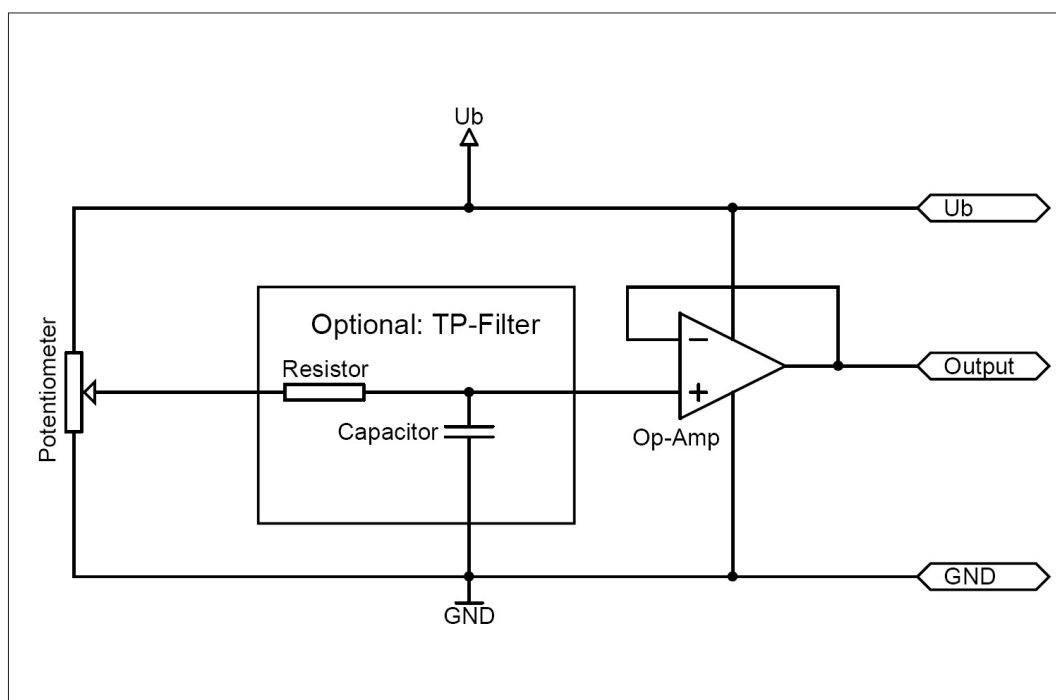
- Tür- und Torsteuerungen
- Strassenwalze

Merkmale

- Hohlwelle Ø 40mm
- 10 Mio. Bewegungen
- ausgezeichnete Linearität, ±0.25%
- sehr gute Auflösung, besser 0,1°

Optionen

- Widerstandstoleranz ±10%
- Elektrischer Sonderwinkel
- Radialer Kabelabgang
- Durchdrehbar



Ideale Potenziometer Beschaltung

Unsere Potenziometer sollten stets als unbelasteter Spannungsteiler beschalten werden. Bei Belastung des Potenziometer steigt, auf Grund des Last- und des Kontaktwiderstands, die Nicht-Linearität an.

Technische Änderungen und Irrtum vorbehalten / Stand: 30.04.2020

Contelec AG
 Portstrasse 38
 CH-2503 Biel/Bienne
 Telefon +41 (0)32 3665600
 Telefax +41 (0)32 3665604
 verkauf@contelec.ch

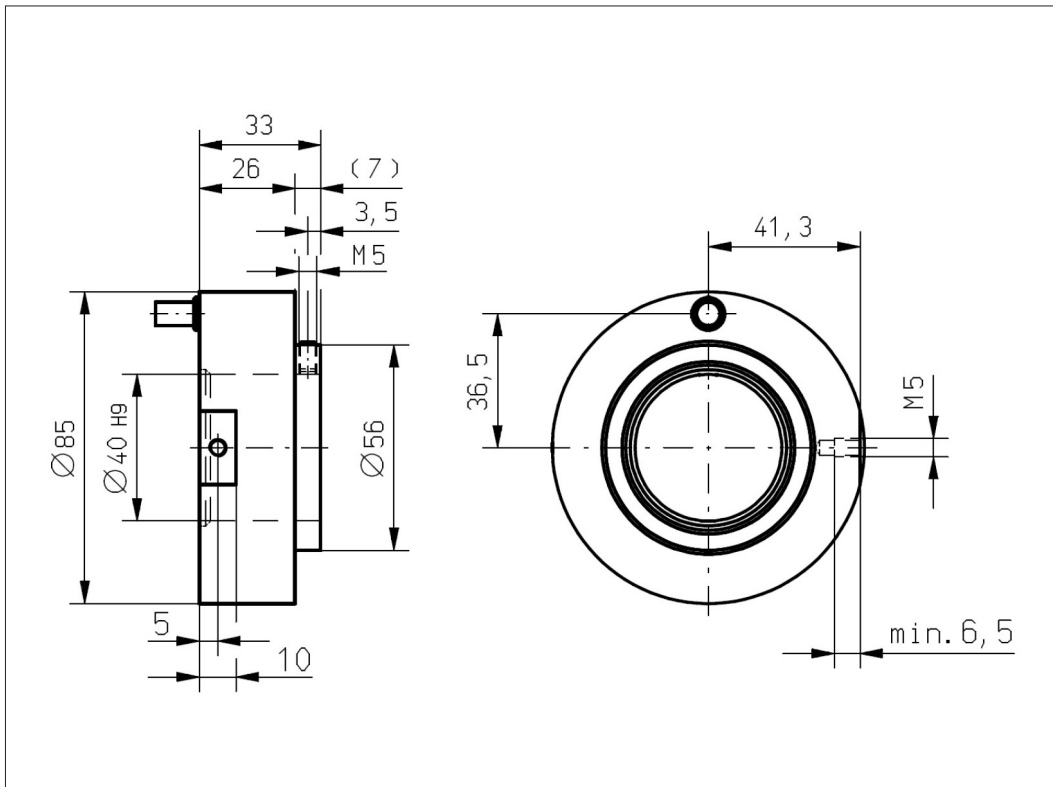
CONTELEC
 A company of the Siedle-Group



GL400

Zubehör (inkl.)

- Keines



Technische Änderungen und Irrtum vorbehalten / Stand: 30.04.2020

Conitelec AG
 Portstrasse 38
 CH-2503 Biel/Bienne
 Telefon +41 (0)32 3665600
 Telefax +41 (0)32 3665604
 verkauf@conitelec.ch

CONITELEC
 A company of the Siedle-Group



Elektrische Daten

Anschlusswiderstand	kOhm	5/10
Widerstandstoleranz	%	±20
Unabhängige Linearität	% des Messber.	±0.25
Elektrischer Winkel	°	150/340
Wiederholgenauigkeit	°	max. 0.1
Temperaturkoeffizient des Spannungsteilers	ppm/°C	50
Empfohlener Betriebsstrom im Schleiferkreis	µA	max. 1
Maximaler Schleiferstrom im Störfall	mA	10
Belastung P	W/40°C	max. 0.5
Min. Lebensdauer (elektrisch)	Bewegungen	20 Mio.

Mechanische Daten

Mechanischer Stellbereich	°	350
Einstelldrehmoment	Ncm	max. 15
Min. Lebensdauer (mechanisch)	Bewegungen	10 Mio.
Betriebstemperatur	°C	-25 ... +75
Lagertemperatur	°C	-25 ... +105
Schutzart		IP63

Normen

Isolationswiderstand (500 VDC, 1bar, 2s)	GOhm	10
Durchschlagsfestigkeit (VAC, 50Hz, 1min, 1bar)	kV	1
Vibration (A _{max} = 0.75mm, f = 30...500 Hz)	g	10
Schock	g	50

GL500

Anwendungen

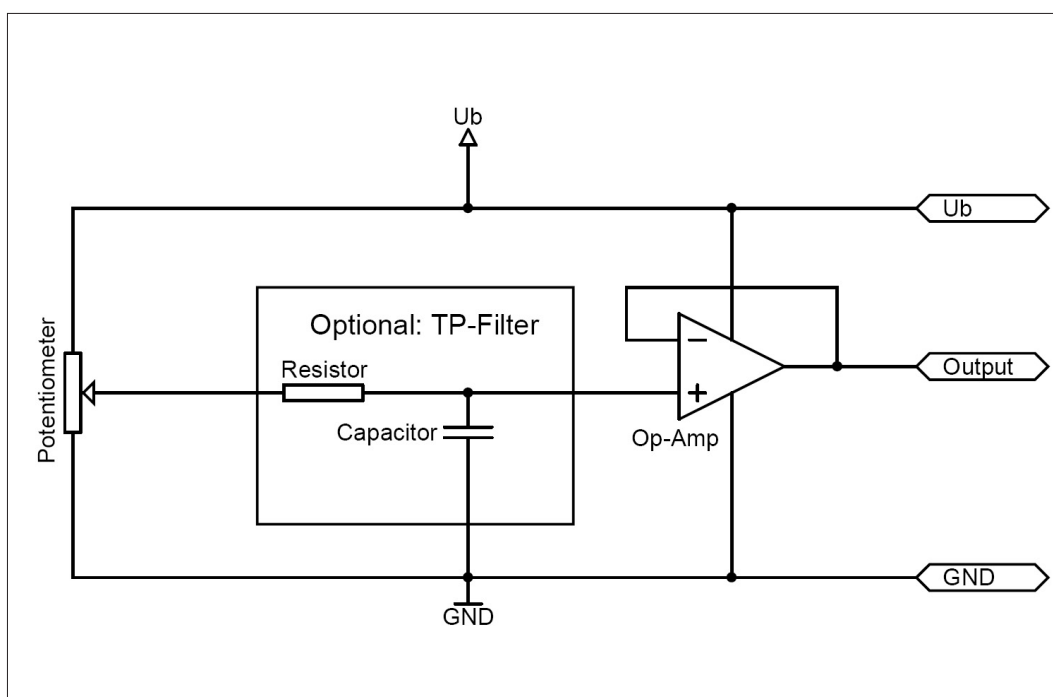
- Tür- und Torsteuerungen
- Strassenwalze

Merkmale

- Hohlwelle Ø 50mm
- 10 Mio. Bewegungen
- ausgezeichnete Linearität, ±0.25%
- sehr gute Auflösung, besser 0,1°

Optionen

- Widerstandstoleranz ±10%
- Elektrischer Sonderwinkel
- Radialer Kabelabgang
- Durchdrehbar



Ideale Potenziometer Beschaltung

Unsere Potenziometer sollten stets als unbelasteter Spannungsteiler beschalten werden. Bei Belastung des Potenziometer steigt, auf Grund des Last- und des Kontaktwiderstands, die Nicht-Linearität an.

Technische Änderungen und Irrtum vorbehalten / Stand: 30.04.2020

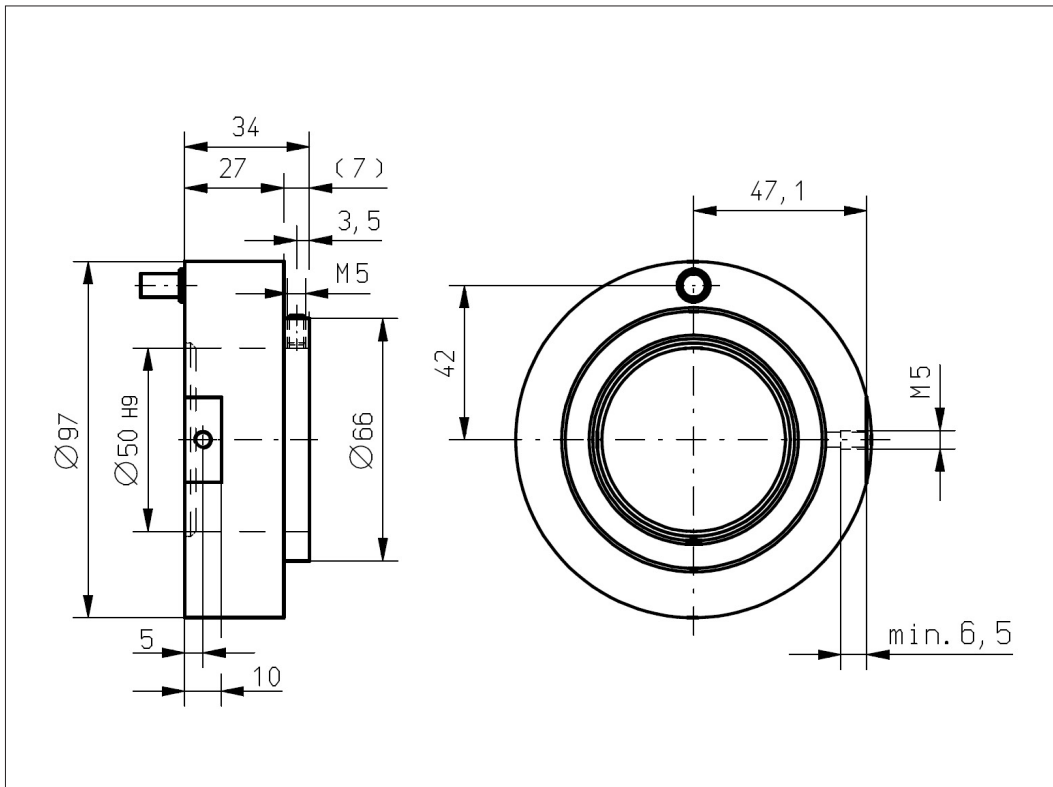
Contelec AG
 Portstrasse 38
 CH-2503 Biel/Bienne
 Telefon +41 (0)32 3665600
 Telefax +41 (0)32 3665604
 verkauf@contelec.ch



GL500

Zubehör (inkl.)

- Keines



Technische Änderungen und Irrtum vorbehalten / Stand: 30.04.2020

Contelec AG
 Portstrasse 38
 CH-2503 Biel/Bienne
 Telefon +41 (0)32 3665600
 Telefax +41 (0)32 3665604
 verkauf@contelec.ch

CONTELEC
 A company of the Siedle-Group