



ML06

Anwendungen

- Gabelstapler

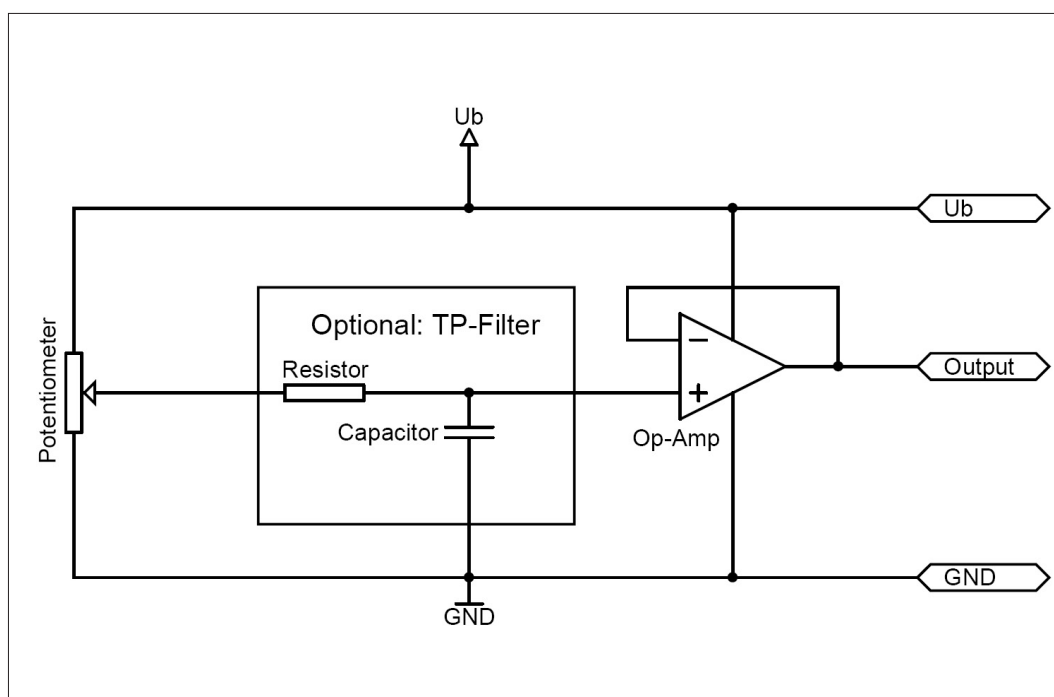
Merkmale

- Sehr kleine Abmessungen
- 6 Umdrehungen
- Rutschkupplung in den mechanischen Endpositionen (durchdrehbar)
- 15 Mio. Achsumdrehungen
- Sehr gute Auflösung, besser 0,1%

Optionen

- Achsdurchmesser 6.35 mm (Länge max. 25 mm)
- Achsdurchmesser 3 mm (Länge max. 10 mm)
- Kundenspezifische Kabellänge
- Tandemausführung
- Schleiferschutzwiderstand
- Integrierte Elektronik
- Litzenanschluss

Elektrische Daten		
Anschlusswiderstand	kOhm	1/5/10
Widerstandstoleranz	%	±20
Unabhängige Linearität	% des Messber.	±2
Elektrischer Winkel	°	2160
Wiederholgenauigkeit	°	3.6
Temperaturkoeffizient des Spannungsteilers	ppm/°C	50
Empfohlener Betriebsstrom im Schleiferkreis	µA	max. 1
Maximaler Schleiferstrom im Störfall	mA	5
Belastung P	W/40°C	0.5
Min. Lebensdauer (elektrisch)	Achsumdrehungen	15 Mio.
Mechanische Daten		
Mechanischer Stellbereich	Achsumdrehungen	6
Verstellgeschwindigkeit	°/s	max. 1800
Min. Lebensdauer (mechanisch)	Achsumdrehungen	15 Mio.
Betriebstemperatur	°C	-25 ... +75
Lagertemperatur	°C	-25 ... +105
Schutzart		IP65
Normen		
Isolationswiderstand (500 VDC, 1bar, 2s)	GOhm	1
Durchschlagsfestigkeit (VAC, 50Hz, 1min, 1bar)	kV	1
Vibration (A _{max} = 0.75mm, f = 30...2000 Hz)	g	10
Schock (Halbsinus, 7 ms)	g	30



Ideale Potenziometer Beschaltung

Unsere Potenziometer sollten stets als unbelasteter Spannungsteiler beschalten werden. Bei Belastung des Potenziometer steigt, auf Grund des Last- und des Kontaktwiderstands, die Nicht-Linearität an.

Technische Änderungen und Irrtum vorbehalten / Stand: 06.03.2019

Contelec AG
 Portstrasse 38
 CH-2503 Biel/Bienne
 Telefon +41 (0)32 3665600
 Telefax +41 (0)32 3665604
 verkauf@contelec.ch

CONTELEC
 A company of the Siedle-Group



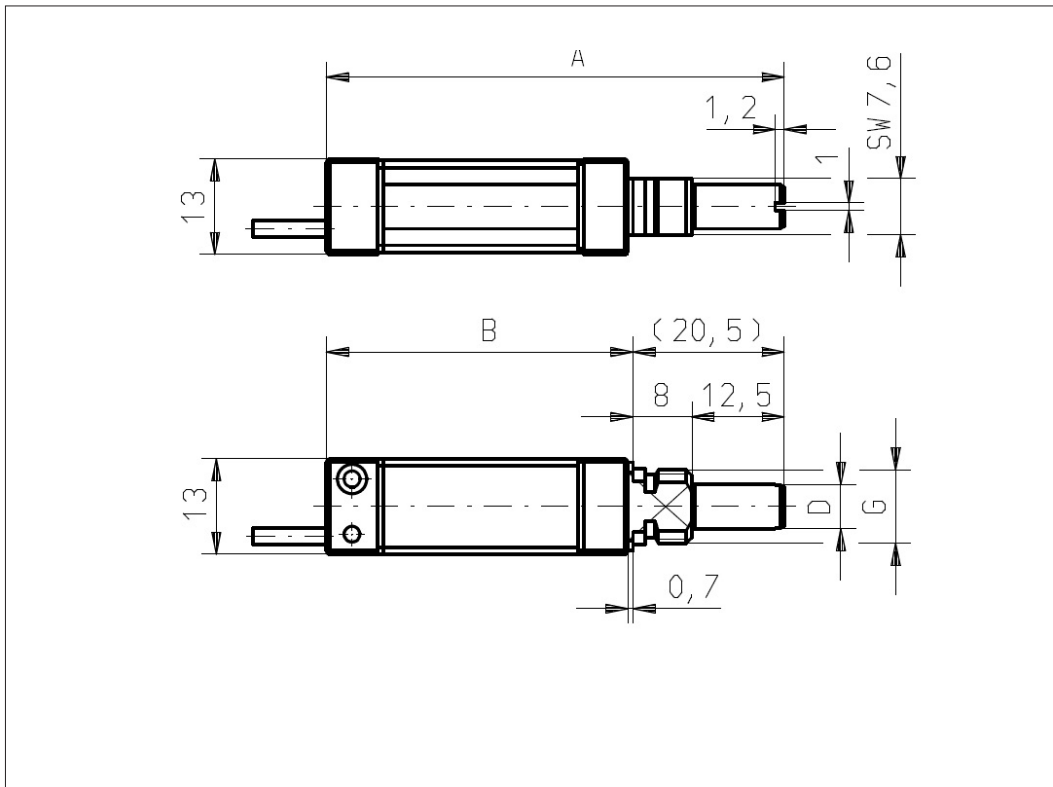
ML06- M125MB

Zubehör (inkl.)

- 1x Mutter M10x0.75 / SW13
- 1x Fächerscheibe

Dimensionen

Buchse (G): M10x0.75
 Wellen-Ø (D): 6mm h7
 Länge A: 62.6mm
 Länge B: 41.7mm



Technische Änderungen und Irrtum vorbehalten / Stand: 06.03.2019

Contelec AG
 Portstrasse 38
 CH-2503 Biel/Bienne
 Telefon +41 (0)32 3665600
 Telefax +41 (0)32 3665604
 verkauf@contelec.ch

CONTELEC
 A company of the Siedle-Group



ML10

Anwendungen

- Gabelstapler

Merkmale

- Sehr kleine Abmessungen
- Rutschkupplung in den mechanischen Endpositionen (durchdrehbar)
- 15 Mio. Achsumdrehungen
- Ausgezeichnete Linearität
- Sehr gute Auflösung, besser 0,1%

Optionen

- Achsdurchmesser 6.35 mm (Länge max. 25 mm)
- Achsdurchmesser 3 mm (Länge max. 10 mm)
- Kundenspezifische Kabellänge
- Tandemausführung
- Schleiferschutzwiderstand
- Integrierte Elektronik
- Litzenanschluss

Elektrische Daten

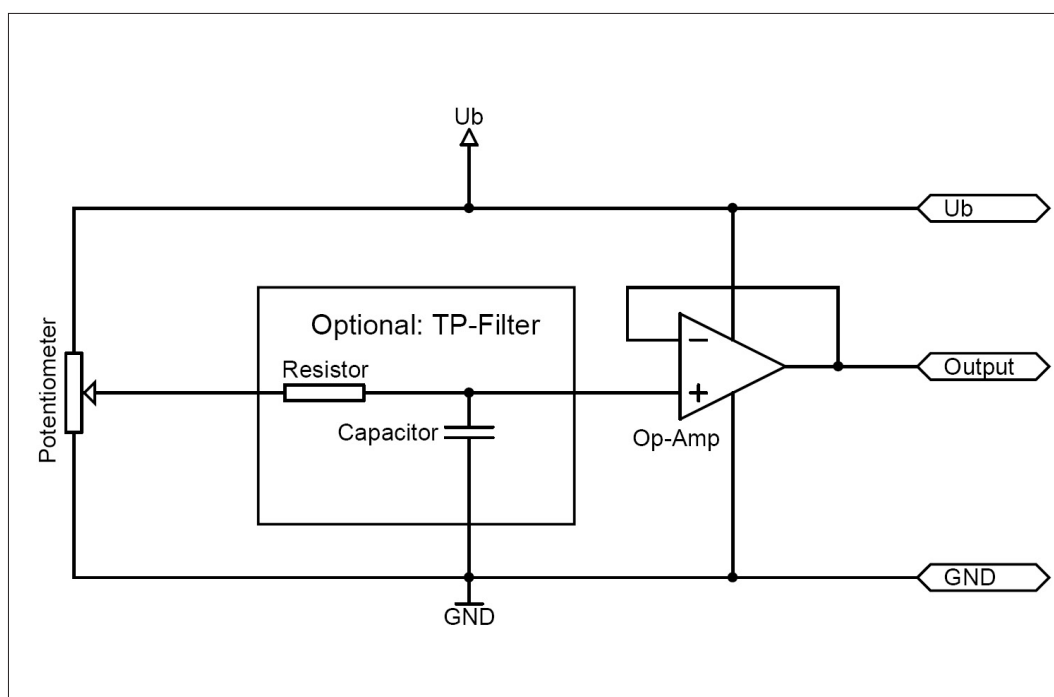
Anschlusswiderstand	kOhm	1/5/10
Widerstandstoleranz	%	±20
Unabhängige Linearität	% des Messber.	±0.5
Elektrischer Winkel	°	3240
Wiederholgenauigkeit	°	3.24
Temperaturkoeffizient des Spannungsteilers	ppm/°C	50
Empfohlener Betriebsstrom im Schleiferkreis	µA	max. 1
Maximaler Schleiferstrom im Störfall	mA	5
Belastung P (@ 40°C)	W	0.25
Min. Lebensdauer (elektrisch)	Achsumdrehungen	15 Mio.

Mechanische Daten

Mechanischer Stellbereich	Achsumdrehungen	ca. 10.5
Verstellgeschwindigkeit	°/s	max. 1800
Min. Lebensdauer (mechanisch)	Achsumdrehungen	15 Mio.
Betriebstemperatur	°C	-25 ... +75
Lagertemperatur	°C	-25 ... +105
Schutzart		IP65

Normen

Isolationswiderstand (500 VDC, 1bar, 2s)	GOhm	1
Durchschlagsfestigkeit (VAC, 50Hz, 1min, 1bar)	kV	1
Vibration (Amax = 0.75mm, f = 30...2000 Hz)	g	10
Schock (Halbsinus, 7 ms)	g	30



Ideale Potenziometer Beschaltung

Unsere Potenziometer sollten stets als unbelasteter Spannungsteiler beschalten werden. Bei Belastung des Potenziometer steigt, auf Grund des Last- und des Kontaktwiderstands, die Nicht-Linearität an.

Technische Änderungen und Irrtum vorbehalten / Stand: 06.03.2019

Contelec AG
 Portstrasse 38
 CH-2503 Biel/Bienne
 Telefon +41 (0)32 3665600
 Telefax +41 (0)32 3665604
 verkauf@contelec.ch

CONTELEC
 A company of the Siedle-Group



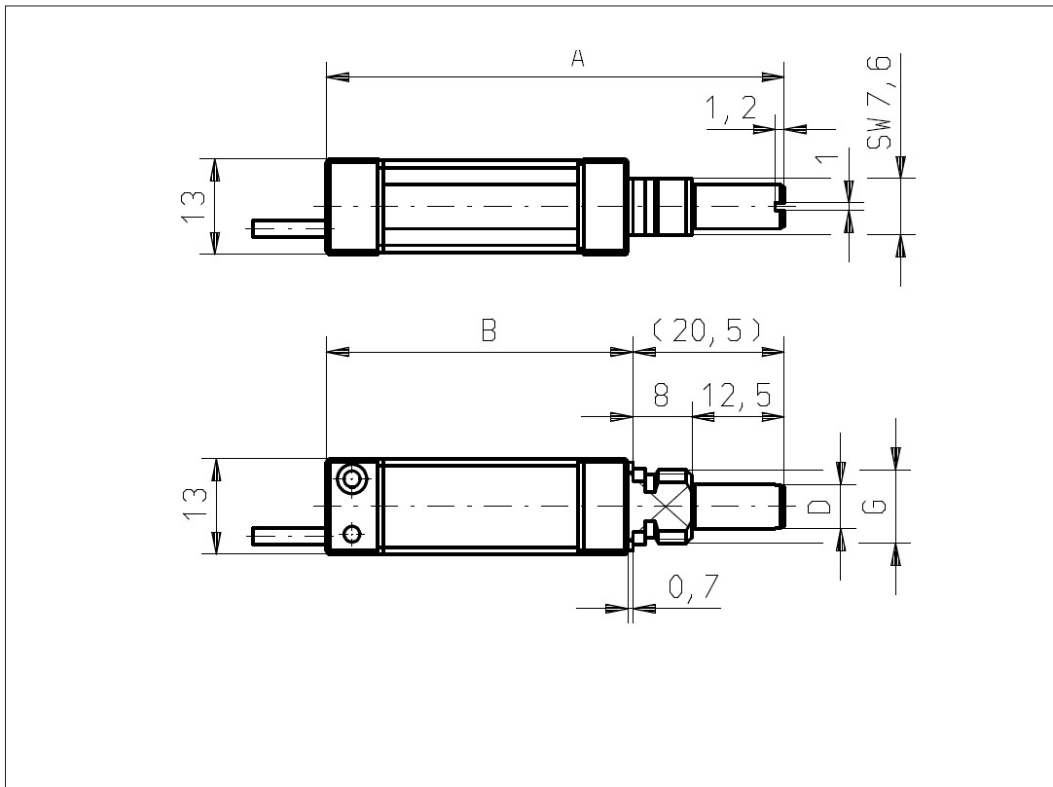
ML10- M125MB

Zubehör (inkl.)

- 1x Mutter M10x0.75 / SW13
- 1x Fächerscheibe

Dimensionen

Buchse (G): M10x0.75
 Wellen-Ø (D): 6mm h7
 Länge A: 62.6mm
 Länge B: 41.7mm



Technische Änderungen und Irrtum vorbehalten / Stand: 06.03.2019

Contelec AG
 Portstrasse 38
 CH-2503 Biel/Bienne
 Telefon +41 (0)32 3665600
 Telefax +41 (0)32 3665604
 verkauf@contelec.ch

CONTELEC
 A company of the Siedle-Group



ML25

Anwendungen

- Gabelstapler

Merkmale

- Sehr kleine Abmessungen
- Rutschkupplung in den mechanischen Endpositionen (durchdrehbar)
- 15 Mio. Achsumdrehungen
- Ausgezeichnete Linearität
- Sehr gute Auflösung, besser 0,1%

Optionen

- Achsdurchmesser 6.35 mm (Länge max. 25 mm)
- Achsdurchmesser 3 mm (Länge max. 10 mm)
- Kundenspezifische Kabellänge
- Tandemausführung
- Schleiferschutzwiderstand
- Integrierte Elektronik
- Litzenanschluss

Elektrische Daten

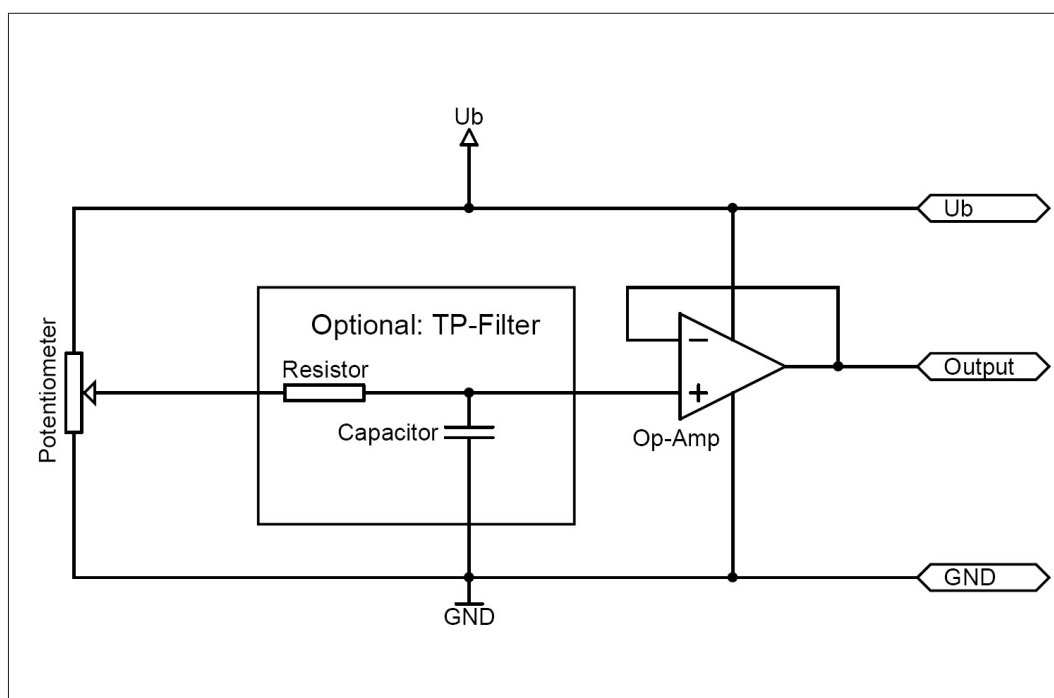
Anschlusswiderstand	kOhm	1/5/10
Widerstandstoleranz	%	±20
Unabhängige Linearität	% des Messber.	±0.25
Elektrischer Winkel	°	8280
Wiederholgenauigkeit	°	3.32
Temperaturkoeffizient des Spannungsteilers	ppm/°C	50
Empfohlener Betriebsstrom im Schleiferkreis	µA	max. 1
Maximaler Schleiferstrom im Störfall	mA	5
Belastung P (@ 40°C)	W	0.25
Min. Lebensdauer (elektrisch)	Achsumdrehungen	15 Mio.

Mechanische Daten

Mechanischer Stellbereich	Achsumdrehungen	ca. 26.5
Verstellgeschwindigkeit	°/s	max. 1800
Min. Lebensdauer (mechanisch)	Achsumdrehungen	15 Mio.
Betriebstemperatur	°C	-25 ... +75
Lagertemperatur	°C	-25 ... +105
Schutzart		IP65

Normen

Isolationswiderstand (500 VDC, 1bar, 2s)	GOhm	1
Durchschlagsfestigkeit (VAC, 50Hz, 1min, 1bar)	kV	1
Vibration (Amax = 0.75mm, f = 30...2000 Hz)	g	10
Schock (Halbsinus, 7 ms)	g	30



Ideale Potenziometer Beschaltung

Unsere Potenziometer sollten stets als unbelasteter Spannungsteiler beschalten werden. Bei Belastung des Potenziometer steigt, auf Grund des Last- und des Kontaktwiderstands, die Nicht-Linearität an.

Technische Änderungen und Irrtum vorbehalten / Stand: 06.03.2019

Contelec AG
 Portstrasse 38
 CH-2503 Biel/Bienne
 Telefon +41 (0)32 3665600
 Telefax +41 (0)32 3665604
 verkauf@contelec.ch

CONTELEC
 A company of the Siedle-Group



ML25- M125MB

Zubehör (inkl.)

- 1x Mutter M10x0.75 / SW13
- 1x Fächerscheibe

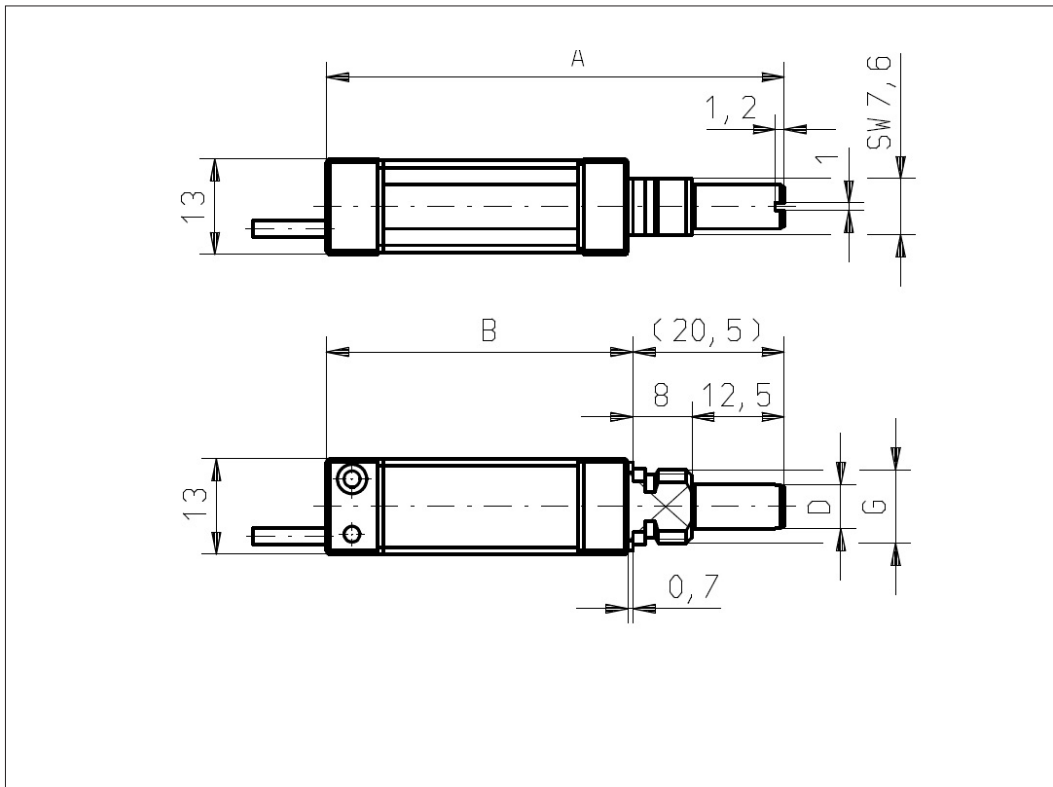
Dimensionen

Buchse (G): M10x0.75

Wellen-Ø (D): 6mm h7

Länge A: 77.2mm

Länge B: 56.7mm



Technische Änderungen und Irrtum vorbehalten / Stand: 06.03.2019

Contelec AG
 Portstrasse 38
 CH-2503 Biel/Bienne
 Telefon +41 (0)32 3665600
 Telefax +41 (0)32 3665604
 verkauf@contelec.ch

CONTELEC
 A company of the Siedle-Group



ML50

Anwendungen

- Gabelstapler

Merkmale

- Sehr kleine Abmessungen
- Rutschkupplung in den mechanischen Endpositionen (durchdrehbar)
- 15 Mio. Achsumdrehungen
- Ausgezeichnete Linearität
- Sehr gute Auflösung, besser 0,1%

Optionen

- Achsdurchmesser 6.35 mm (Länge max. 25 mm)
- Achsdurchmesser 3 mm (Länge max. 10 mm)
- Kundenspezifische Kabellänge
- Tandemausführung
- Schleiferschutzwiderstand
- Integrierte Elektronik
- Litzenanschluss

Elektrische Daten

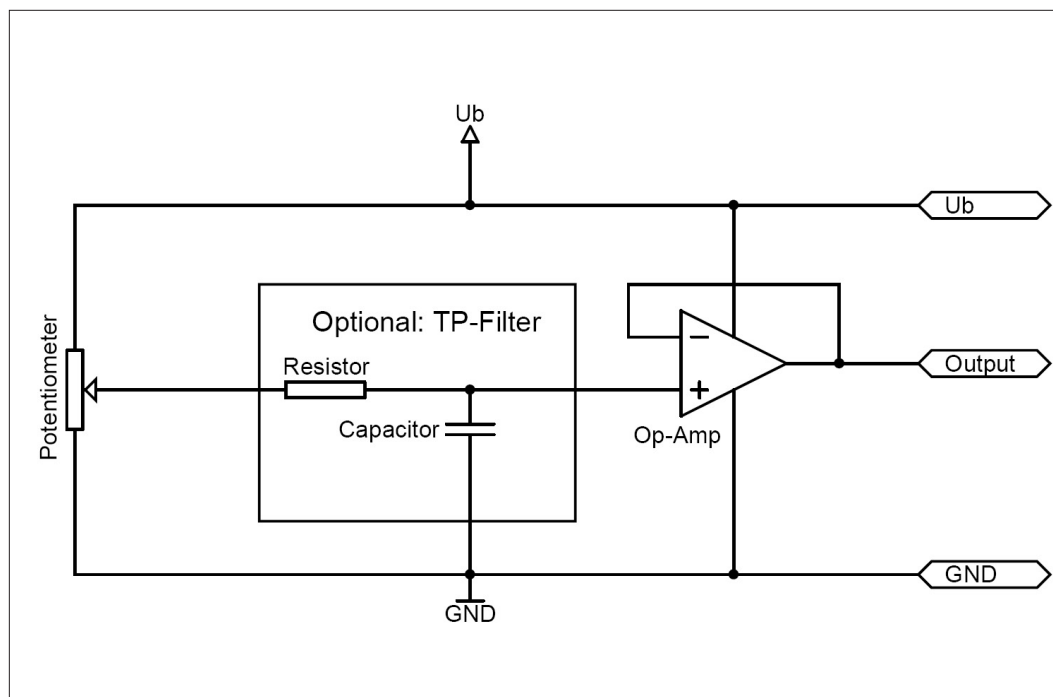
Anschlusswiderstand	kOhm	1/5/10
Widerstandstoleranz	%	±20
Unabhängige Linearität	% des Messber.	±0.25
Elektrischer Winkel	°	17280
Wiederholgenauigkeit	°	3.46
Temperaturkoeffizient des Spannungsteilers	ppm/°C	50
Empfohlener Betriebsstrom im Schleiferkreis	µA	max. 1
Maximaler Schleiferstrom im Störfall	mA	5
Belastung P (@ 40°C)	W	0.25
Min. Lebensdauer (elektrisch)	Achsumdrehungen	15 Mio.

Mechanische Daten

Mechanischer Stellbereich	Achsumdrehungen	ca. 51.5
Verstellgeschwindigkeit	°/s	max. 1800
Min. Lebensdauer (mechanisch)	Achsumdrehungen	15 Mio.
Betriebstemperatur	°C	-25 ... +75
Lagertemperatur	°C	-25 ... +105
Schutzart		IP65

Normen

Isolationswiderstand (500 VDC, 1bar, 2s)	GOhm	1
Durchschlagsfestigkeit (VAC, 50Hz, 1min, 1bar)	kV	1
Vibration (Amax = 0.75mm, f = 30...2000 Hz)	g	10
Schock (Halbsinus, 7 ms)	g	30



Ideale Potenziometer Beschaltung

Unsere Potenziometer sollten stets als unbelasteter Spannungsteiler beschalten werden. Bei Belastung des Potenziometer steigt, auf Grund des Last- und des Kontaktwiderstands, die Nicht-Linearität an.

Technische Änderungen und Irrtum vorbehalten / Stand: 06.03.2019

Contelec AG
 Portstrasse 38
 CH-2503 Biel/Bienne
 Telefon +41 (0)32 3665600
 Telefax +41 (0)32 3665604
 verkauf@contelec.ch



ML50- M125MB

Zubehör (inkl.)

- 1x Mutter M10x0.75 / SW13
- 1x Fächerscheibe

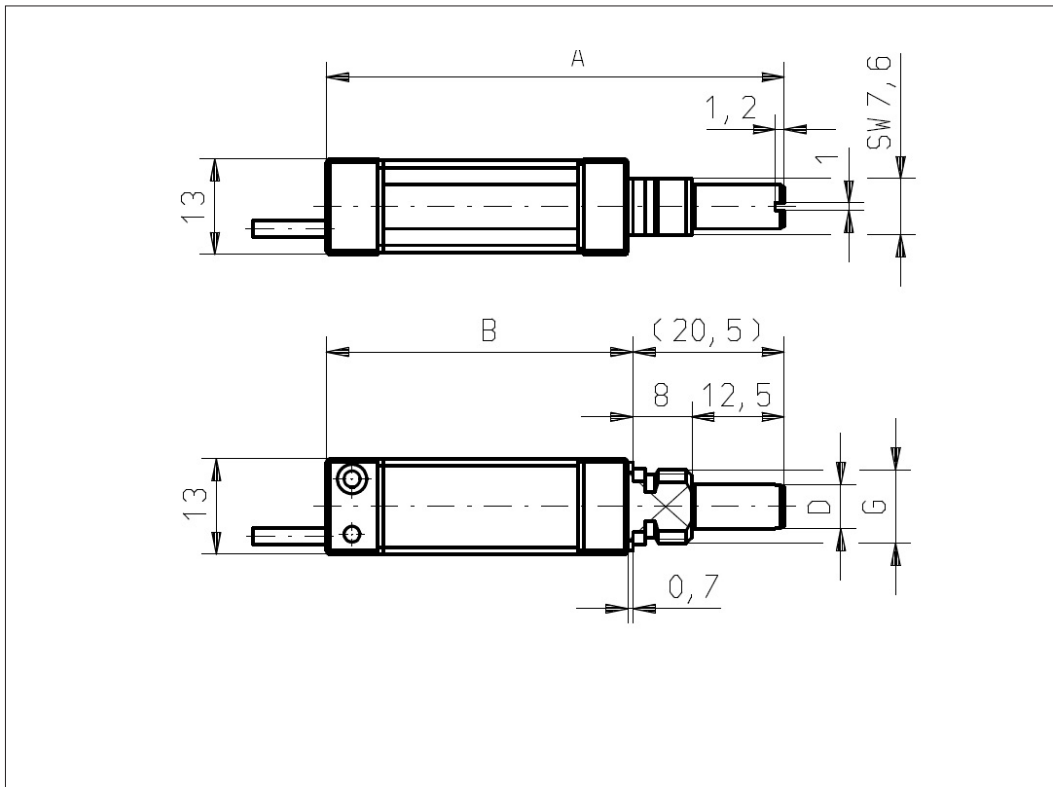
Dimensionen

Buchse (G): M10x0.75

Wellen-Ø (D): 6mm h7

Länge A: 102.2mm

Länge B: 81.7mm



Technische Änderungen und Irrtum vorbehalten / Stand: 06.03.2019

Contelec AG
 Portstrasse 38
 CH-2503 Biel/Bienne
 Telefon +41 (0)32 3665600
 Telefax +41 (0)32 3665604
 verkauf@contelec.ch

CONTELEC
 A company of the Siedle-Group



ML100

Anwendungen

- Gabelstapler

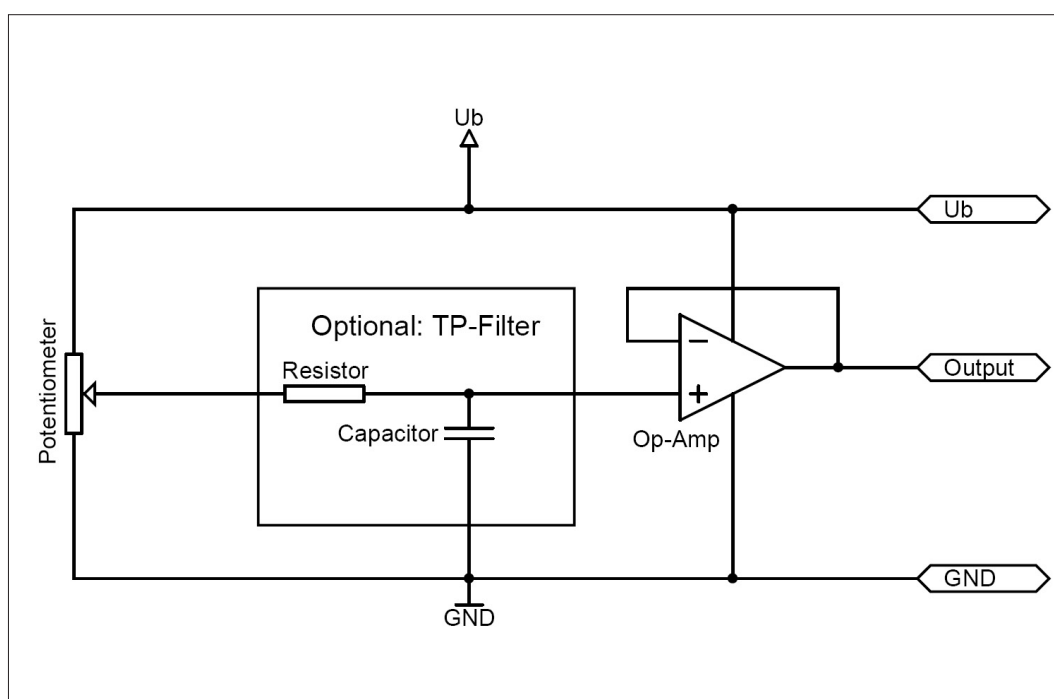
Merkmale

- Sehr kleine Abmessungen
- Rutschkupplung in den mechanischen Endpositionen (durchdrehbar)
- 15 Mio. Achsumdrehungen
- Ausgezeichnete Linearität
- Sehr gute Auflösung, besser 0,1%

Optionen

- Achsdurchmesser 6.35 mm (Länge max. 25 mm)
- Achsdurchmesser 3 mm (Länge max. 10 mm)
- Kundenspezifische Kabellänge
- Tandemausführung
- Schleiferschutzwiderstand
- Integrierte Elektronik
- Litzenanschluss

Elektrische Daten		
Anschlusswiderstand	kOhm	1/5/10
Widerstandstoleranz	%	±20
Unabhängige Linearität	% des Messber.	±0.25
Elektrischer Winkel	°	34560
Wiederholgenauigkeit	°	3.46
Temperaturkoeffizient des Spannungsteilers	ppm/°C	50
Empfohlener Betriebsstrom im Schleiferkreis	µA	max. 1
Maximaler Schleiferstrom im Störfall	mA	5
Belastung P (@ 40°C)	W	0.25
Min. Lebensdauer (elektrisch)	Achsumdrehungen	15 Mio.
Mechanische Daten		
Mechanischer Stellbereich	Achsumdrehungen	ca. 101.5
Verstellgeschwindigkeit	°/s	max. 1800
Min. Lebensdauer (mechanisch)	Achsumdrehungen	15 Mio.
Betriebstemperatur	°C	-25 ... +75
Lagertemperatur	°C	-25 ... +105
Schutzart		IP65
Normen		
Isolationswiderstand (500 VDC, 1bar, 2s)	GOhm	1
Durchschlagsfestigkeit (VAC, 50Hz, 1min, 1bar)	kV	1
Vibration (Amax = 0.75mm, f = 30...2000 Hz)	g	10
Schock (Halbsinus, 7 ms)	g	30



Ideale Potenziometer Beschaltung

Unsere Potenziometer sollten stets als unbelasteter Spannungsteiler beschalten werden. Bei Belastung des Potenziometer steigt, auf Grund des Last- und des Kontaktwiderstands, die Nicht-Linearität an.

Technische Änderungen und Irrtum vorbehalten / Stand: 06.03.2019

Contelec AG
 Portstrasse 38
 CH-2503 Biel/Bienne
 Telefon +41 (0)32 3665600
 Telefax +41 (0)32 3665604
 verkauf@contelec.ch

CONTELEC
 A company of the Siedle-Group



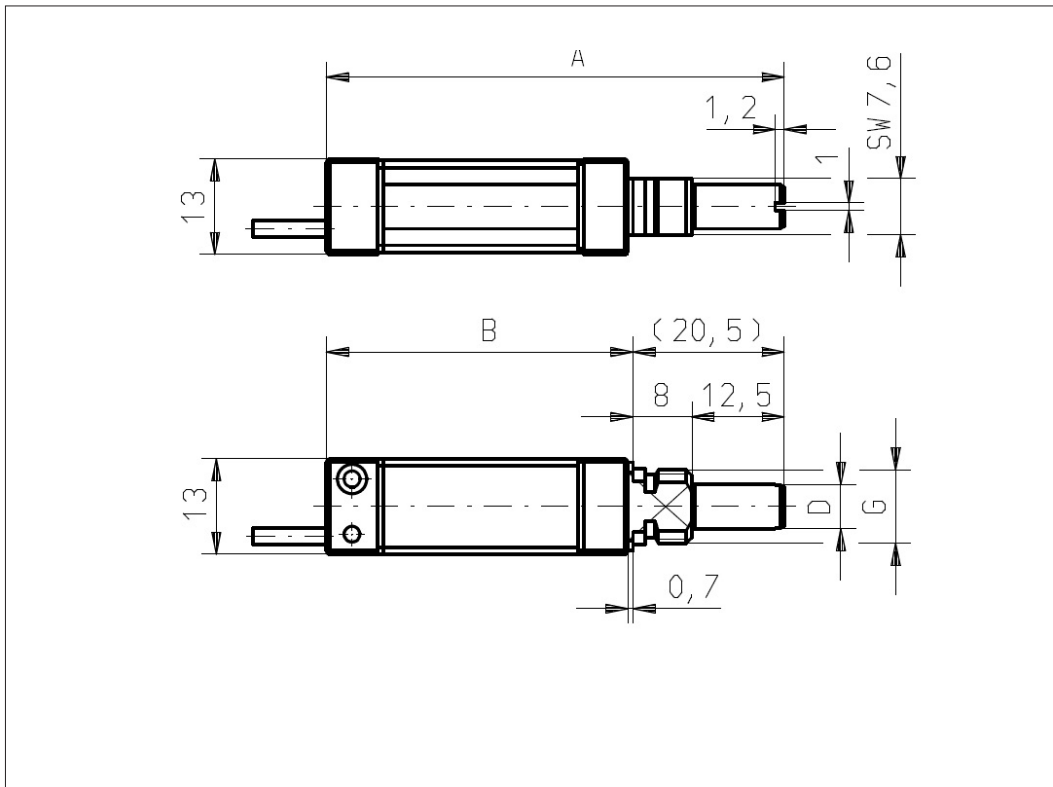
ML100- M125MB

Zubehör (inkl.)

- 1x Mutter M10x0.75 / SW13
- 1x Fächerscheibe

Dimensionen

Buchse (G): M10x0.75
 Wellen-Ø (D): 6mm h7
 Länge A: 102.2mm
 Länge B: 81.7mm



Technische Änderungen und Irrtum vorbehalten / Stand: 06.03.2019

Contelec AG
 Portstrasse 38
 CH-2503 Biel/Bienne
 Telefon +41 (0)32 3665600
 Telefax +41 (0)32 3665604
 verkauf@contelec.ch

CONTELEC
 A company of the Siedle-Group