



WAL305

Anwendungen

- Lenkwinkelerfassung am Gabelstapler
- Automatische Heckklappe in Autos

Merkmale

- Hohlwelle
- Kostengünstig
- 4 Mio. Bewegungen
- Sehr gute Auflösung, besser 0,3°

Optionen

- Andere Widerstandswerte
- Linearität $\pm 0.5\%$
- Elektrischer Drehwinkel zwischen 30° und 355°
- Div. Kabel und Stecker

Elektrische Daten

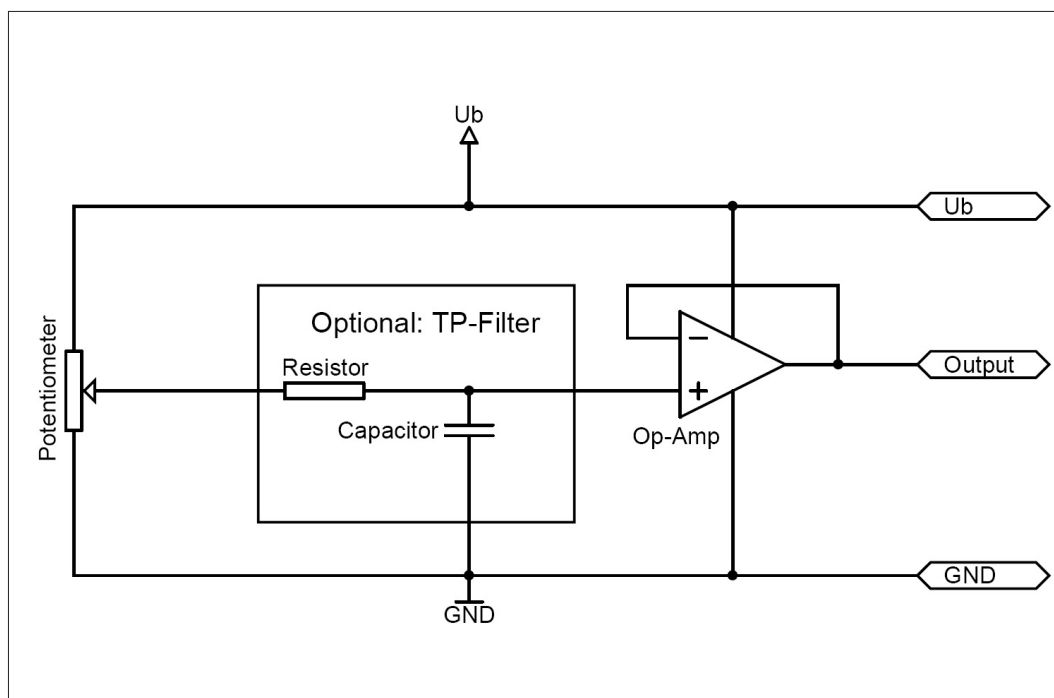
Anschlusswiderstand	kOhm	5 / 10
Widerstandstoleranz	%	± 20
Unabhängige Linearität	% des Messber.	± 2
Elektrischer Winkel	°	340
Wiederholgenauigkeit	°	0.3
Hysterese	°	0.6
Temperaturkoeffizient des Spannungsteilers	ppm/°C	50
Empfohlener Betriebsstrom im Schleiferkreis	μA	max. 1
Maximaler Schleiferstrom im Störfall	mA	10
Belastung P	W/40°C	max. 0.3
Min. Lebensdauer (elektrisch)	Bewegungen	4 Mio.

Mechanische Daten

Mechanischer Stellbereich	° (durchdrehbar)	360
Min. Lebensdauer (mechanisch)	Bewegungen	4 Mio.
Betriebstemperatur	°C	-25 ... +75
Lagertemperatur	°C	-25 ... +105
Schutzart		IP50

Normen

Isolationswiderstand (500 VDC, 1bar, 2s)	GOhm	10
Durchschlagsfestigkeit (VAC, 50Hz, 1min, 1bar)	kV	1
Vibration ($A_{max} = 0.75\text{mm}$, $f = 30 \dots 2000\text{ Hz}$)	g	10
Schock (Halbsinus, 7 ms)	g	50



Ideale Potenziometer Beschaltung

Unsere Potenziometer sollten stets als unbelasteter Spannungsteiler beschalten werden. Bei Belastung des Potenziometer steigt, auf Grund des Last- und des Kontaktwiderstands die Nicht-Linearität an.

Technische Änderungen und Irrtum vorbehalten / Stand: 30.04.2020

Contelec AG
 Portstrasse 38
 CH-2503 Biel/Bienne
 Telefon +41 (0)32 3665600
 Telefax +41 (0)32 3665604
 verkauf@contelec.ch

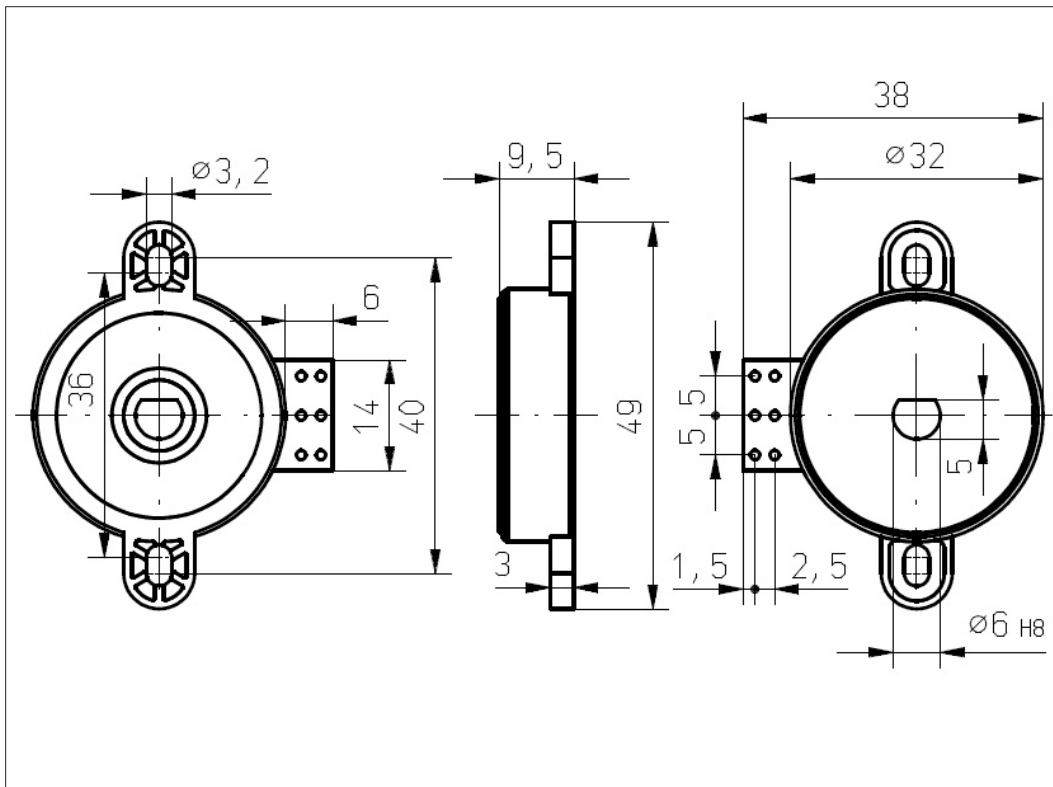
CONTELEC
 A company of the Siedle-Group



WAL305

Zubehör (inkl.)

- Keines



Technische Änderungen und Irrtum vorbehalten / Stand: 30.04.2020

Contelec AG
 Portstrasse 38
 CH-2503 Biel/Bienne
 Telefon +41 (0)32 3665600
 Telefax +41 (0)32 3665604
 verkauf@contelec.ch

CONTELEC
 A company of the Siedle-Group